

VIAVAC GBL₂

KLEINES GERÄT FÜR GROSSE LASTEN



VAKUUMHEBEGERÄT
FÜR GLAS

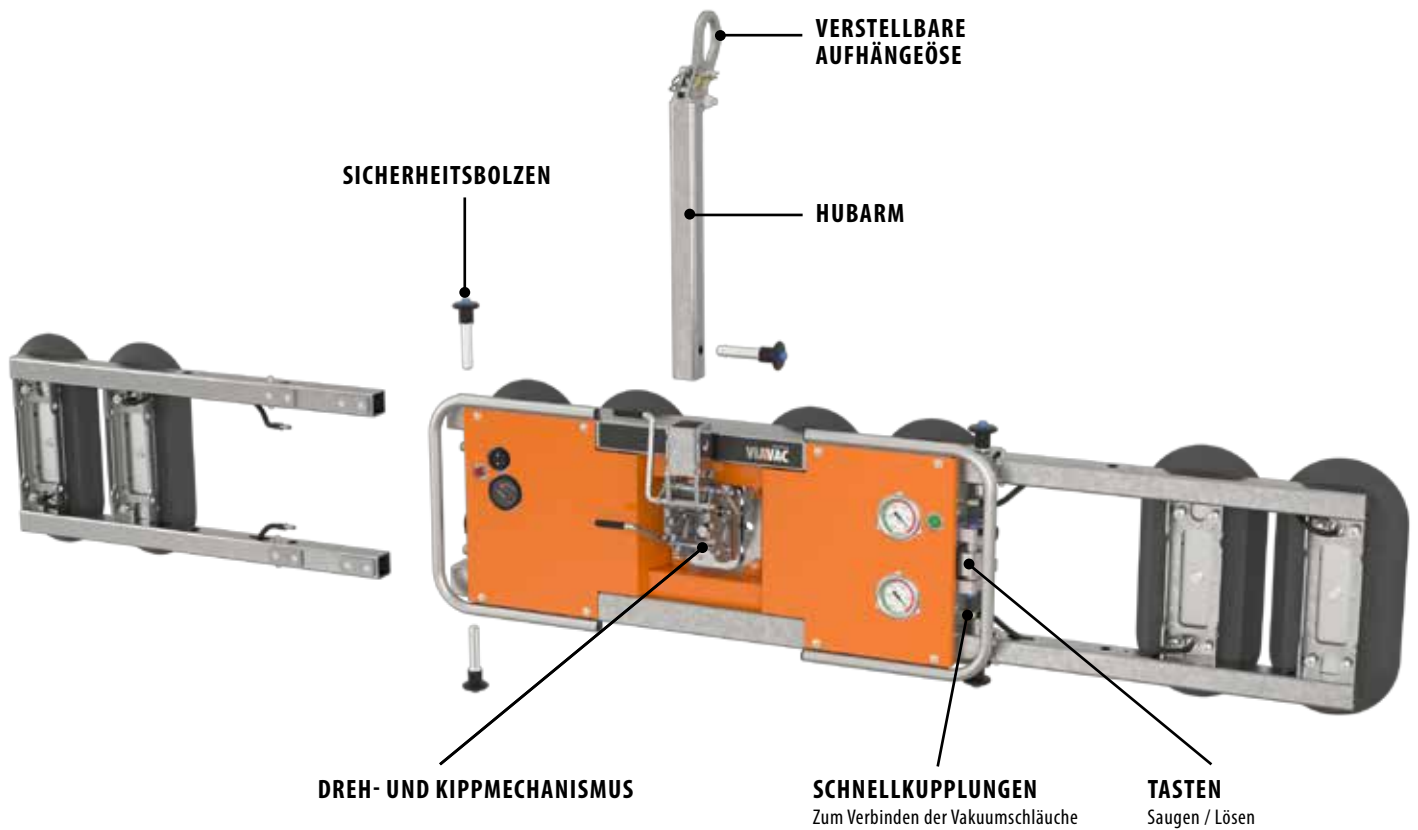


VACUUM LIFTING

VIAVAC

VIAVAC GBL₂

KLEINES GERÄT FÜR GROSSE LASTEN



LEICHT ZU TRANSPORTIEREN
Optional



VERKÜRZTE AUFHÄNGEÖSE
Optional



FUNKFERNSTEUERUNG
Optional

TECHNISCHE DATEN

- 90° Kippmechanismus mit Einrastmöglichkeit jeder 18°
- 360° Drehen mit Einrastmöglichkeit in 8 Positionen
- Extra kurze Kranaufnahme für enge Montageverhältnisse (optional)
- Funkfernsteuerung zum Ansaugen und Lösen (optional)

SICHERHEITSMERKMALE

- 2 unanghängige Vakuumkreisen mit eine 2 fache sicherheit
- Vakuumuhr mit rot / grün Anzeige
- Deutlicher Warnton bei niedrigem Vakuum
- Rechtzeitiges akustisches Warnsignal bei fast leerem Batterie
- Großzügig Vakuumpuffertank mir Ruckschlagsperre

SPEZIFIKATION

Konfiguration	Basis	Erweitert
• Traglas	250 kg	500 kg
• Eigengewicht	32 kg	48 kg

Entspricht EN 13155



BASIS
250 KG



ERWEITERT
500 KG

