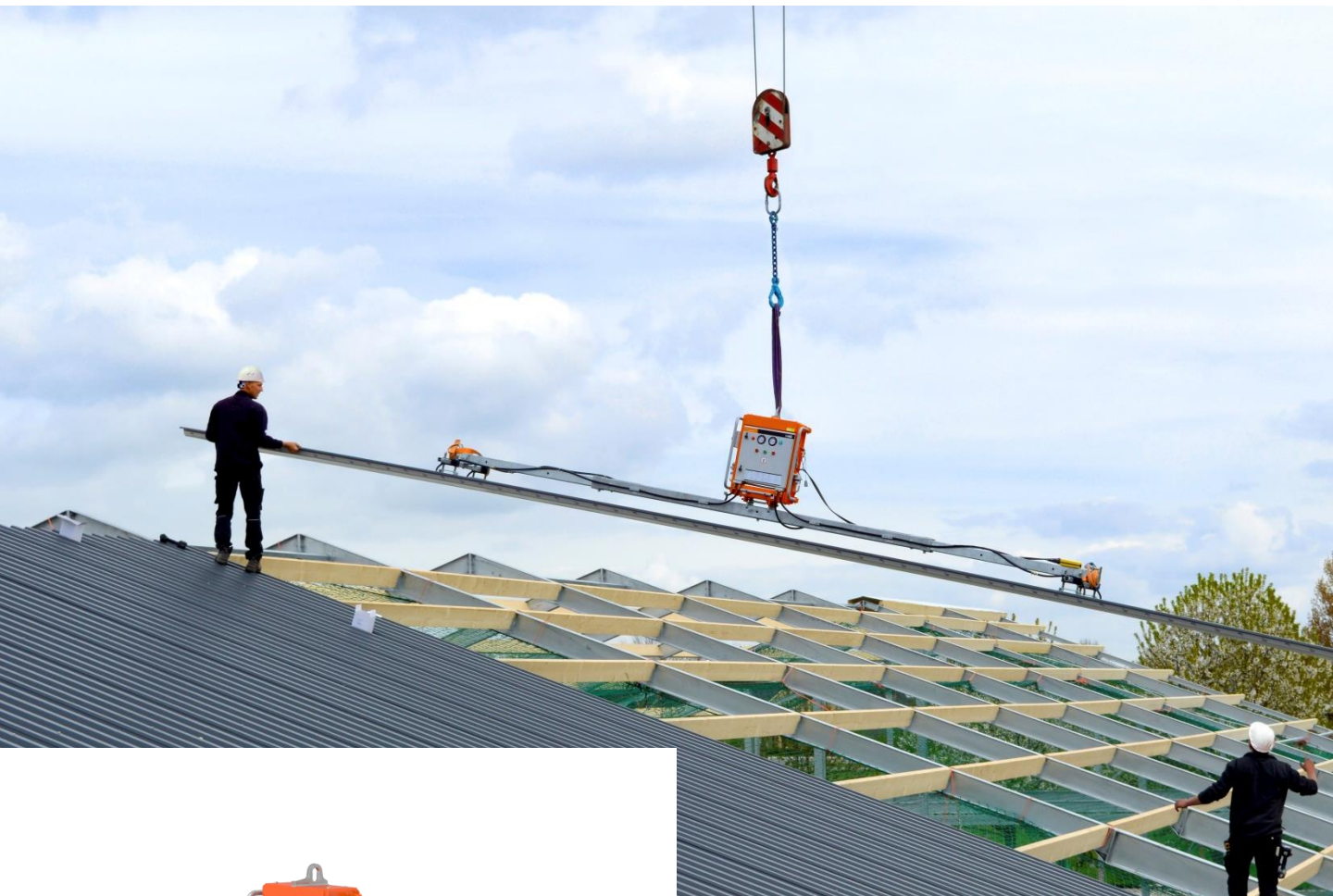


CladBoy CB

L'outil universel











**PALONNIER À VENTOUSE POUR
PANNEAUX DE TOITURE ET BARDAGE**

VACUUM LIFTING
VIAVAC

En résumé

Le polyvalent

Le CladBoy est un appareil polyvalent pour le montage de tous types de panneaux sandwich de toiture et de bardage et de tôles de toiture en acier. Cet appareil est modulaire, ce qui signifie qu'il peut être assemblé en fonction du type de panneau à monter, comme, le poids, la longueur, etc. La configuration de la machine détermine le prix de vente ou de location.

-  **Réduction des coûts grâce à une installation plus rapide**
-  **Évite que les employés ne soulèvent des charges lourdes**
-  **Augmente la sécurité lors de l'installation**
-  **Évite d'endommager les panneaux**
-  **Facile à assembler pour diverses tâches de montage**
-  **Joint de la ventouse facilement remplaçable**
-  **Facile à transporter dans le cadre de transport**
-  **Batterie avec une longue durée de fonctionnement**



Diversité

Un appareil aux innombrables possibilités

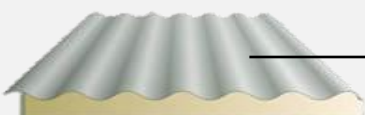
Le CladBoy peut être utilisé pour l'installation de différents types de panneaux de toiture et de bardage. Pour chaque type de panneau, VIAVAC dispose des pièces nécessaires à une solution de levage adaptée.



● **Panneaux sandwich de bardage avec âme en PIR/PU ou en laine de roche**



● **Panneaux sandwich de toiture avec âme en PIR/PU ou en laine de roche**



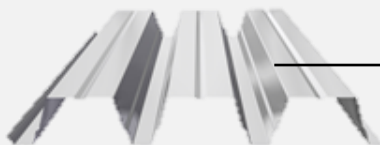
● **Panneaux sandwich de toiture avec profil ondulé**



● **Panneaux sandwich de toiture avec profil de tuiles**



● **Panneaux Eco (équipés uniquement de la tôle supérieure en acier)**



● **Support steeldeck (h>100 mm) / toiture chaude**



● **Tôle sèche (h<100 mm) / toiture froide**

VIAVAC est recommandé, entre autres, par les fabricants suivants :

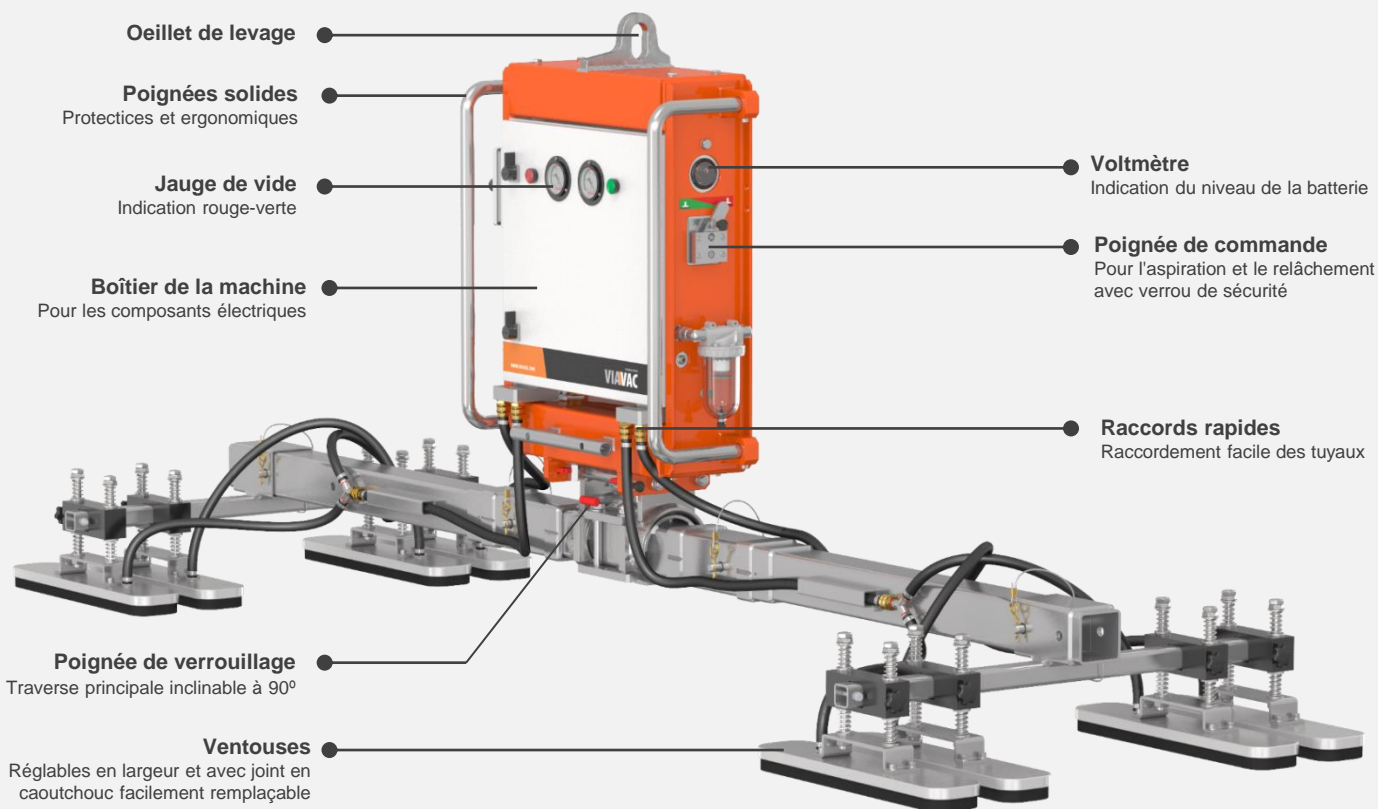
- | | | |
|---------------------|---------------------|-----------------------|
| • Arcelor Mittal | • Hoesch Bausysteme | • Metecno Bauelemente |
| • Balex | • Isopan | • Parco Panel |
| • Brucha | • Joris Ide | • Ruukki |
| • Falk Bouwsystemen | • Kingspan | • SAB-profiel |



CladBoy CB

Fonctionnalités

Fonctionne sur batterie intégrée



*Cliquez pour
regarder la vidéo
de promotion*



Modulaire et polyvalent

Plus de 30 configurations possibles

Grâce à sa conception modulaire, le CladBoy peut être facilement et rapidement adapté et/ou étendu pour différentes tâches de montage en fonction du type de panneau. Les accessoires dont vous avez besoin (configuration) déterminent le prix de vente ou le tarif de location. Il existe plus de 30 configurations possibles pour le CladBoy, ce qui permet de monter tous les types de panneaux.

Utilisation maximale de CladBoy

- Panneaux sandwich de toiture jusqu'à une longueur de 26 mètres/500 kg.
- Panneaux sandwich de bardage horizontaux jusqu'à une longueur de 18 mètres/800 kg.
- Panneaux sandwich de bardage verticaux jusqu'à une longueur de 20 mètres/800 kg.
- Supports steedeck métalliques ($h > 100$ mm) jusqu'à une longueur de 26 mètres/600 kg.



Options et accessoires



Joint de rechange pour ventouse, type S1 / S2

Convient aux panneaux sandwich avec un profil jusqu'à environ 5 mm. Facile à remplacer par l'utilisateur.

[Regardez la vidéo d'instruction.](#)



Différents types de ventouses disponibles

Par exemple, pour les panneaux de toiture sandwich avec profil ondulé ou tuile.



Sangles de sécurité

Utilisation obligatoire sur les chantiers pour les palonniers à ventouses avec système de vide simple, comme le CladBoy CB4.



Oeillet de levage réglable, type LLE5

À utiliser lors du montage de panneaux de bardage horizontaux lourds pour améliorer la position du point de levage au-dessus du panneau.



Guides universels réglables

Positionnement simple des ventouses lors du montage des supports steedeck métalliques ($h > 100$ mm).



Poutre basculante

Pour le montage de toits pentus ($> 25^\circ$) ou de longs panneaux sandwich de bardage verticaux.



Télécommande radio ou câble

Disponible pour le CladBoy CB5 avec système de vide double.



Housse de protection

Housse de protection solide pour le cadre de transport.



Références



► [VIDÉO DU PROJET](#)

CladBoy CB4

Système de vide simple

Grâce à sa conception modulaire, cet appareil peut facilement être adapté et/ou étendu pour différentes tâches d'installation.

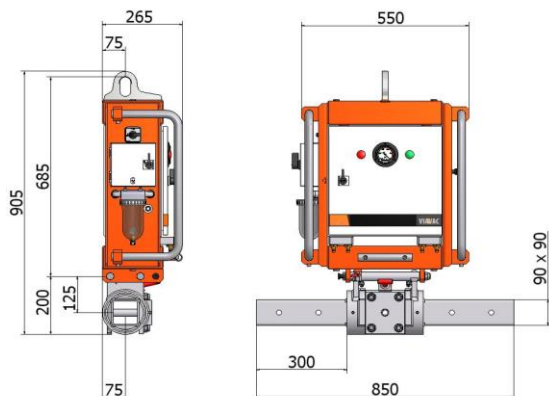
Pour votre sécurité

- Signal sonore et visuel en cas de faible niveau de vide
- De grands réservoirs tampons à vide avec clapets anti-retour
- Signal d'alerte en temps utile lorsque la batterie est faible
- Contrôle automatique du niveau de vide
- Utilisation supplémentaire de sangles anti-chute (sur le chantier)

Détails techniques

Type :	CB4
Système de vide :	Circuit simple
Capacité de levage:	max. 800 kg - dépendant de la configuration
Batterie :	12V / 50 Ah
	Temps de charge d'environ 6 heures
Application :	Entre 80 et 100 levées par jour
Poids de la machine :	min. 125 kg - appareil principal

Conforme à la norme européenne EN 13155.



CladBoy CB5

Système de vide double

Grâce à sa conception modulaire, cet appareil peut facilement être adapté et/ou étendu pour différentes tâches d'installation.

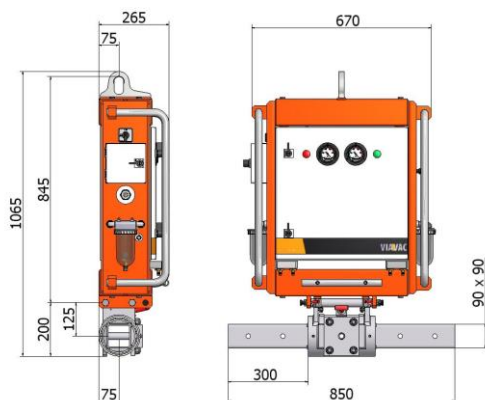
Pour votre sécurité

- Deux circuits de vide indépendants
- Signal sonore et visuel en cas de faible niveau de vide
- De vastes réservoirs tampons à vide avec clapets anti-retour
- Signal d'alerte en temps utile lorsque la batterie est faible
- Contrôle automatique du niveau de vide

Détails techniques

Type :	CB5
Système de vide:	Circuit double
Capacité de levage :	max. 800 kg - dépendant de la configuration
Batterie :	12V / 65 Ah
	Temps de charge d'environ 6 heures
Application :	Entre 80 et 100 levées par jour
Poids de la machine :	min. 150 kg - appareil principal

Conforme à la norme européenne EN 13155.



À propos de VIAVAC

Profil de l'entreprise

VIAVAC est un fabricant néerlandais de palonniers à ventouses pour le montage de panneaux sandwich et d'éléments en verre. Les palonniers à ventouses VIAVAC ont été développés en interne. L'entreprise a démarré en 1995 et est donc déjà active depuis plus de 25 ans.

Location, vente et service

Grâce à un stock important et une bonne logistique, vous pouvez compter sur une livraison rapide. Dans le cas peu probable où un problème surviendrait pendant le travail, nous ferons tout ce qui est en notre pouvoir pour vous aider le plus rapidement possible.

Réseau international

Nos palonniers à ventouses sont utilisés dans le monde entier. Nous travaillons avec un vaste réseau international de distributeurs fiables et qui ne cesse de croître. Les utilisateurs de VIAVAC se trouvent ainsi dans plus de 75 pays.

Distributeur officiel VIAVAC
Région Suisse

NELLOS AG

+41 62 752 99 90

info@nellos.ch

www.nellos.ch

