

# RotaBoy RB

Pour tourner facilement











**PALONNIER À VIDE POUR POSER ET  
TOURNER DE PANNEAUX DE TOITURE**

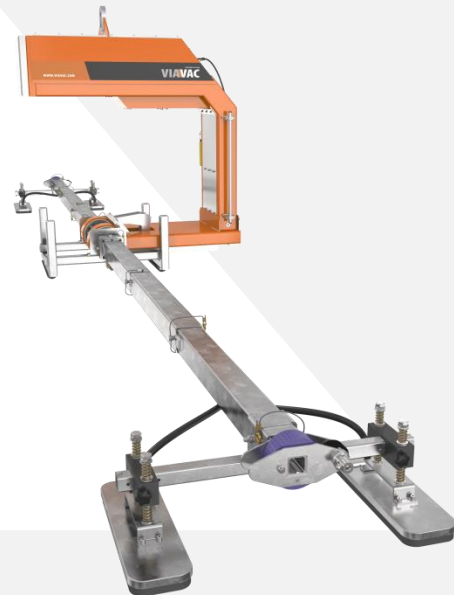
VACUUM LIFTING  
**VIAVAC**

# En résumé

## Tourner et monter avec un seul appareil

Les panneaux de toiture sandwich sont régulièrement livrés sur le chantier empilés alternativement (empilage A/B). Grâce au RotaBoy, ces panneaux de toiture souvent longs et lourds peuvent être tournés et posés. Le RotaBoy est un véritable concentré de puissance, utilisé avec succès depuis des années, qui vous décharge des travaux les plus lourds.

-  **Rotation facile de 180° des panneaux**
-  **Évite que les employés ne soulèvent des charges lourdes**
-  **Augmente la sécurité lors de l'installation**
-  **Évite d'endommager les panneaux**
-  **Réduction des coûts grâce à une installation plus rapide**
-  **Facile à assembler pour diverses tâches de montage**
-  **Facile à transporter dans le cadre de transport**
-  **Batterie avec une longue durée de fonctionnement**



# RotaBoy RB

## Fonctionnalités

Fonctionne sur batterie intégrée

Oeillet de levage



Boîte de rangement

Câble de connexion du chargeur de batterie

Jauge de vide

Indication rouge-vert

Commande

Rotation, aspiration et relâche

Filtre

Traverse

Convient pour de longs panneaux de toiture

Raccords rapides

Raccordement facile des tuyaux

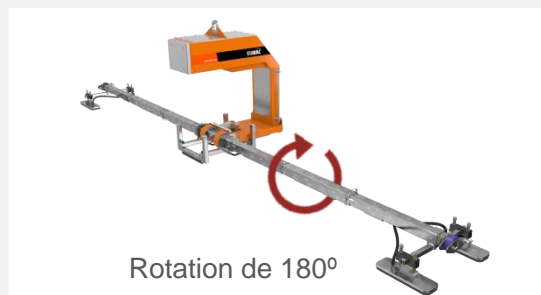
Ventouses

Réglables en largeur et avec joint en caoutchouc facilement remplaçable

*Cliquez pour regarder la vidéo de promotion*



Cadre de transport

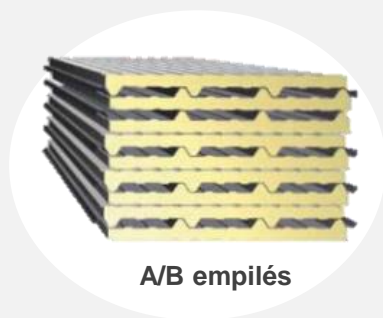


Rotation de 180°

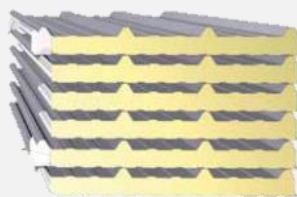
# Tourner et monter

## de panneaux sandwich de toiture

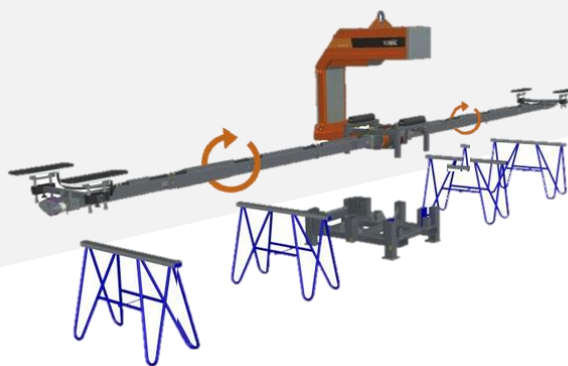
En appuyant sur un bouton, les panneaux sandwich de toiture longs et lourds peuvent être tournés de 180° sans aucun effort, puis positionnés facilement et rapidement sur le toit sans être endommagés. Pratique lorsque les panneaux de toiture sandwich sont livrés empilés A/B (en alternance).



A/B empilés



A/A empilés



**VIAVAC est recommandé, entre autres, par les fabricants suivants :**

- Arcelor Mittal
- Balex
- Brucha
- Falk Bouwsystemen
- Hoesch Bausysteme
- Isopan
- Joris Ide
- Kingspan
- Metecno Bauelemente
- Parco Panel
- Ruukki
- SAB-profiel





# Options et accessoires



## Joint de rechange pour ventouse, type S1

Convient aux panneaux sandwich avec un profil jusqu'à environ 5 mm. Facile à remplacer par l'utilisateur. [Regardez la vidéo d'instruction.](#)



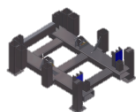
## Sangles de sécurité

Utilisation obligatoire sur les chantiers pour les palonniers à ventouses avec système de vide simple, comme le RotaBoy RB.



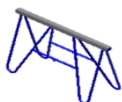
## Télécommande par câble

Commande équipée de deux aimants pour la fixation. Disponible en option pour le RotaBoy RB.



## Cadre de transport

Pour un transport facile et sans dommage du RotaBoy RB. Facilite également le montage et le démontage.



## Tréteau pliable

Utilisez 2 à 4 pièces pour reposer le panneau lors du transfert de bas en haut.

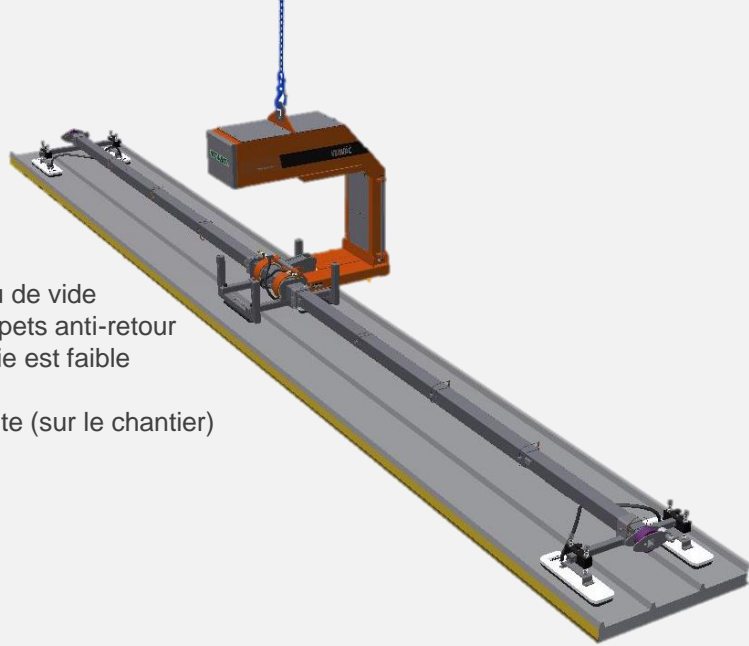


# Références



# RotaBoy RB

## Système de vide simple



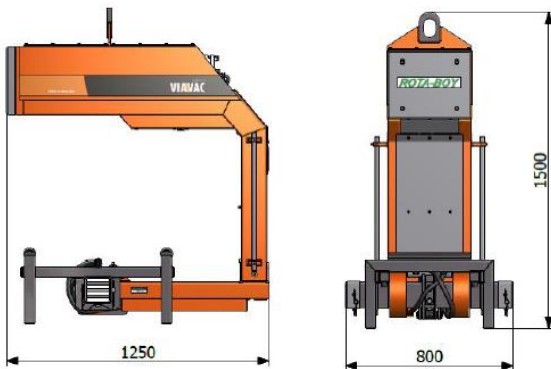
### Pour votre sécurité

- Signal sonore et visuel en cas de faible niveau de vide
- De grands réservoirs tampons à vide avec clapets anti-retour
- Signal d'alerte en temps utile lorsque la batterie est faible
- Contrôle automatique du niveau de vide
- Utilisation supplémentaire de sangles anti-chute (sur le chantier)

### Détails techniques

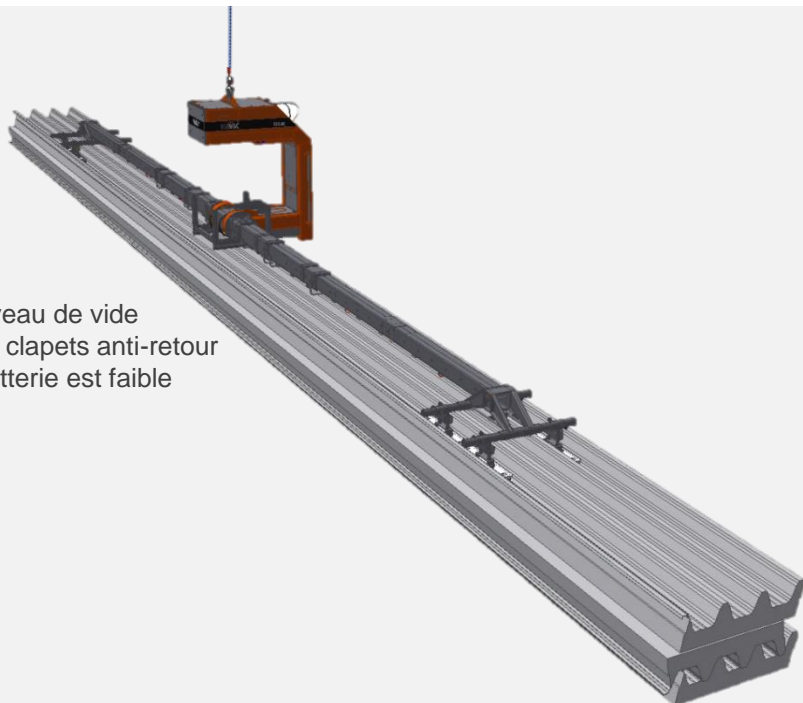
Type :	RB
Système de vide :	Circuit simple
Longueur de la traverse :	4,2 / 6,1 / 8 m
Batterie :	2x 12V/60Ah
Capacité de levage :	max. 350 kg
Longueur du panneau:	max. 18,5 m
Poids de la machine :	510 kg
Transport :	1 200 x 1 000 x 1 700 mm / 750 kg

Conforme à la norme européenne EN 13155.



# RotaBoy RB2

## Système de vide double



### Pour votre sécurité

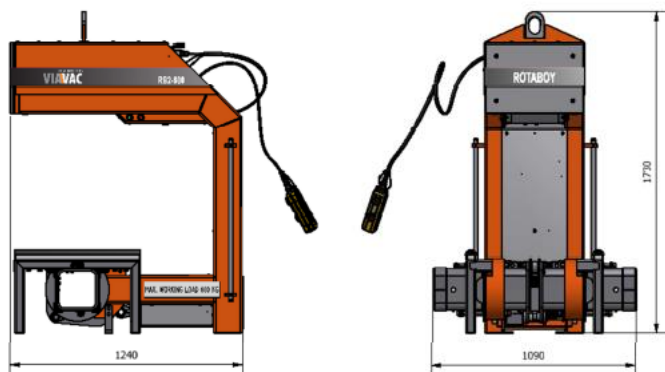
- Deux circuits de vide indépendants
- Signal sonore et visuel en cas de faible niveau de vide
- De grands réservoirs tampons à vide avec clapets anti-retour
- Signal d'alerte en temps utile lorsque la batterie est faible
- Contrôle automatique du niveau de vide

### Détails techniques

Type :	RB2
Système de vide :	Double circuit
Longueur de la traverse :	2,8 till 12 m
Batterie :	4x 12V/50Ah
Capacité de levage :	max. 600 kg
Longueur du panneau:	max. 24 m
Poids de la machine :	920 kg
Transport :	1 300 x 1 100 x 1 900 mm / 900 kg 2 170 x 1 050 x 1 630 mm / 1 300 kg

Conforme à la norme européenne EN 13155.

Location  
uniquement





# À propos de VIAVAC

## Profil de l'entreprise

VIAVAC est un fabricant néerlandais de palonniers à ventouses pour le montage de panneaux sandwich et d'éléments en verre. Les palonniers à ventouses VIAVAC ont été développés en interne. L'entreprise a démarré en 1995 et est donc déjà active depuis plus de 25 ans.

## Location, vente et service

Grâce à un stock important et une bonne logistique, vous pouvez compter sur une livraison rapide. Dans le cas peu probable où un problème surviendrait pendant le travail, nous ferons tout ce qui est en notre pouvoir pour vous aider le plus rapidement possible.

## Réseau international

Nos palonniers à ventouses sont utilisés dans le monde entier. Nous travaillons avec un vaste réseau international de distributeurs fiables et qui ne cesse de croître. Les utilisateurs de VIAVAC se trouvent ainsi dans plus de 75 pays.

**Distributeur officiel VIAVAC**  
Région Suisse

**NELLOS AG**

+41 62 752 99 90

[info@nellos.ch](mailto:info@nellos.ch)

[www.nellos.ch](http://www.nellos.ch)

