

CladBoy compact GB(2)

Compact et puissant











**PALONNIER À VENTOUSE
POUR PANNEAUX DE BARDAGE**

VACUUM LIFTING
VIAVAC

En résumé

Compact et performant

Le CladBoy compact GB(2) est un appareil très compact qui permet de monter rapidement et efficacement des panneaux sandwich de bardage. L'installation horizontale et verticale est possible grâce à la fonction de rotation et de basculement. Le design est robuste et solide. L'installation de panneaux lourds est un jeu d'enfant avec le CladBoy compact GB(2).

-  Réduction des coûts grâce à une installation plus rapide
-  Évite que les employés ne soulèvent des charges lourdes
-  Augmente la sécurité lors de l'installation
-  Évite d'endommager les panneaux
-  Joint de la ventouse facilement remplaçable
-  Rotation de 360° et basculement de 90°
-  Fourni avec un chariot de transport pratique
-  Batterie avec une longue durée de fonctionnement



CladBoy compact GB(2)

Fonctionnalités

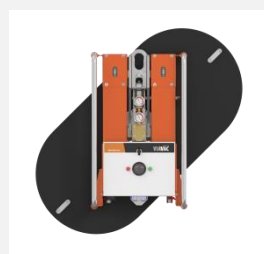


Fonctionne sur batterie intégrée

Cliquez pour regarder la vidéo de promotion



Chariot de transport



Rotation de 360°



Basculement de 90°

Options et accessoires



Joint de rechange pour ventouse, type S22

Convient aux panneaux sandwich avec un profil jusqu'à environ 2 mm. Facile à remplacer par l'utilisateur.

[Regardez la vidéo d'instruction.](#)



Sangles de sécurité

Utilisation obligatoire sur les chantiers pour les palonniers à ventouses avec système de vide simple. Utilisez une pièce requise pour un montage vertical et deux pièces pour un montage horizontal.



Oeillet de levage réglable, type LLE4

Lors du montage de panneaux de bardage horizontaux lourds, utiliser pour améliorer la position du point de levage au-dessus du panneau.



Télécommande radio

Équipée d'une fonction de sécurité (code de déverrouillage). La télécommande radio ne peut pas être installée après l'achat.



Batterie supplémentaire avec chargeur

Dans une boîte de rangement pratique.



Bras de grue télescopique (CraneArm)

Pour le montage à l'aide d'un chariot élévateur à fourche (utilisation en intérieur). Disponible en version acier ou aluminium.



Lignes directrices

Longueur maximale des panneaux

Le tableau ci-dessous indique les directives concernant la longueur maximale (en mètres) des panneaux sandwich de bardage à monter avec le CladBoy compact GB(2).

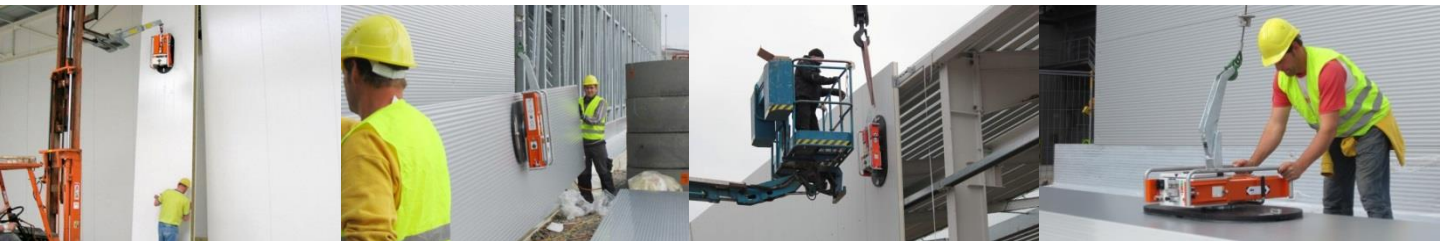
*La capacité de levage maximale du modèle de palonnier à vide ne doit pas être dépassée.

Noyau en laine de roche	40 mm	60 mm	80 mm	100 mm	120 mm	150 mm	200 mm
Indication du poids	-	17 kg/m ²	19 kg/m ²	22 kg/m ²	24 kg/m ²	27 kg/m ²	32 kg/m ²
Panneau de bardage vertical	-	12* m	12* m	13* m	13* m	14* m	12* m
Panneau de bardage horizontal	-	10* m	10* m	11* m	11* m	12* m	12* m

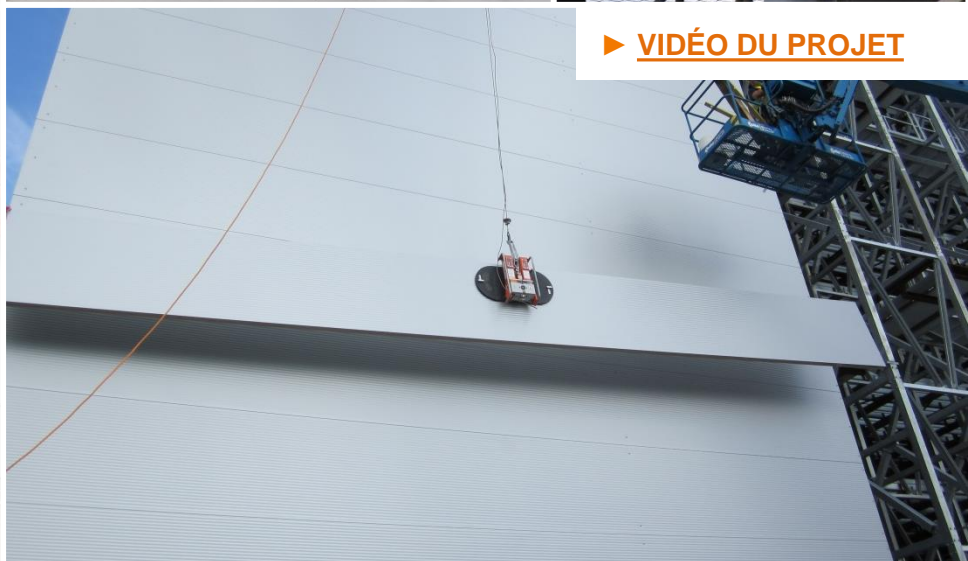
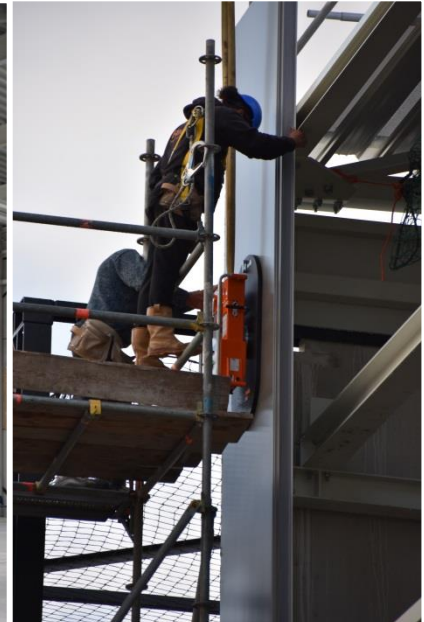
Noyau PIR/PUR	40 mm	60 mm	80 mm	100 mm	120 mm	150 mm	200 mm
Indication du poids	11 kg/m ²	11,5 kg/m ²	12 kg/m ²	13 kg/m ²	14 kg/m ²	16 kg/m ²	-
Panneau de bardage vertical	10 m	12 m	12 m	14* m	14* m	16* m	-
Panneau de bardage horizontal	10 m	12 m	12 m	13* m	13* m	15* m	-

VIAVAC est recommandé, entre autres, par les fabricants suivants :

- Arcelor Mittal
- Baalex
- Brucha
- Falk Bouwssystemen
- Hoesch Bausysteme
- Isopan
- Joris Ide
- Kingspan
- Metecno Bauelemente
- Parco Panel
- Ruukki
- SAB-profiel



Références



► [VIDÉO DU PROJET](#)

CladBoy compact GB

Système de vide simple

Fonctions

- Rotation de 360° avec verrouillage tous les 90°
- Basculement à 90°

Pour votre sécurité

- Signal sonore et visuel en cas de faible niveau de vide
- De grands réservoirs tampons à vide avec clapets anti-retour
- Signal d'alerte en temps utile lorsque la batterie est faible
- Contrôle automatique du niveau de vide
- Utilisation supplémentaire de sangles anti-chute (sur le chantier)

Détails techniques

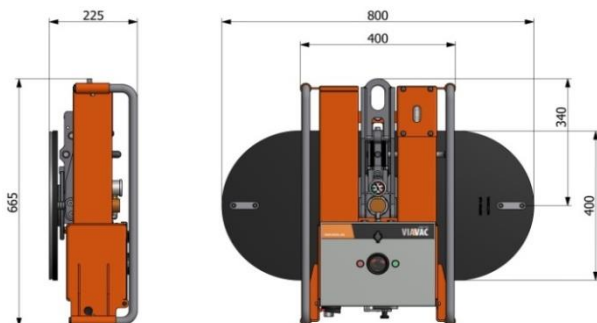
Système de vide :	Circuit simple
Batterie :	12V / 12 Ah
	Temps de charge d'environ 6 heures
Application :	Entre 80 et 100 levées par jour

Type	GB-500	GB-750
Capacité de levage :	max. 500 kg	max. 750 kg
Poids de la machine :	55 kg	65 kg
Taille de la ventouse :	80x40 cm	100x50 cm

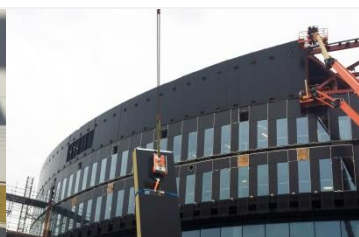
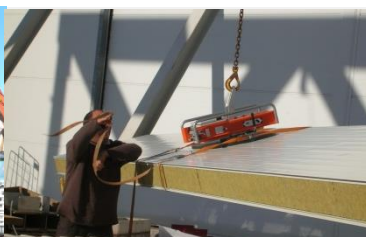
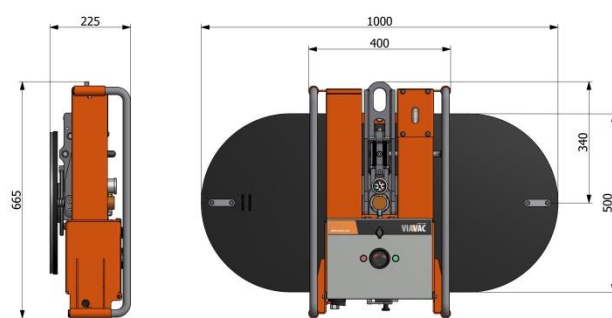
Conforme à la norme européenne EN 13155.



CladBoy compact GB-500



CladBoy compact GB-750



CladBoy compact GB2

Système de vide double

Fonctions

- Rotation de 360° avec verrouillage tous les 90°
- Basculement à 90°

Pour votre sécurité

- Deux circuits de vide indépendants
- Signal sonore et visuel en cas de faible niveau de vide
- De vastes réservoirs tampons à vide avec clapets anti-retour
- Signal d'alerte en temps utile lorsque la batterie est faible
- Contrôle automatique du niveau de vide

Détails techniques

Système de vide :	Circuit double
Batterie :	12V / 12 Ah
	Temps de charge d'environ 6 heures
Application :	Entre 80 et 100 levées par jour

Type

	GB2-250	GB2-375
Capacité de levage :	max. 250 kg	max. 375 kg
Poids de la machine :	60 kg	70 kg
Taille de la ventouse :	80x40 cm	100x50 cm



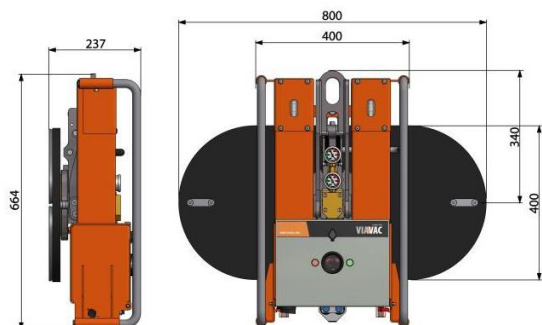
En option

Télécommande radio

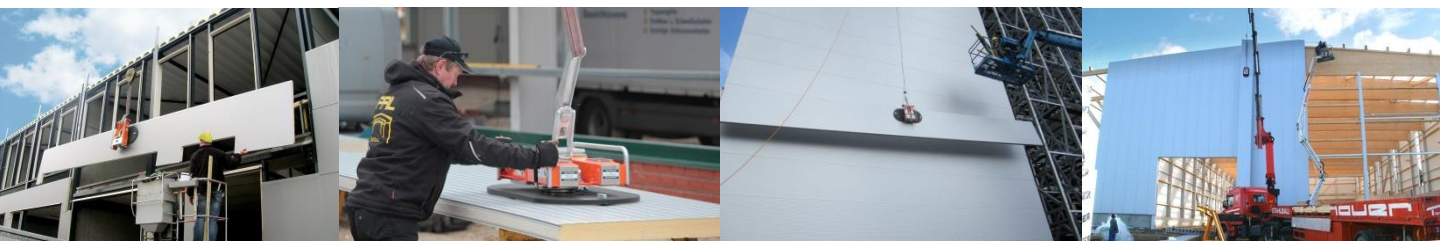
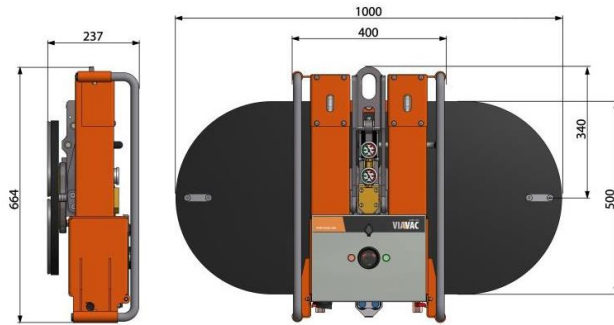


Conforme à la norme européenne EN 13155.

CladBoy compact GB2-250



CladBoy compact GB2-375



CraneArm CA

Bras de grue

Bras de grue

À utiliser en combinaison avec un chariot élévateur à fourche ou un appareil de manutention télescopique pour les installations intérieures ou la construction de toits en surplomb.

Disponible en version acier galvanisé ou aluminium.

Caractéristiques

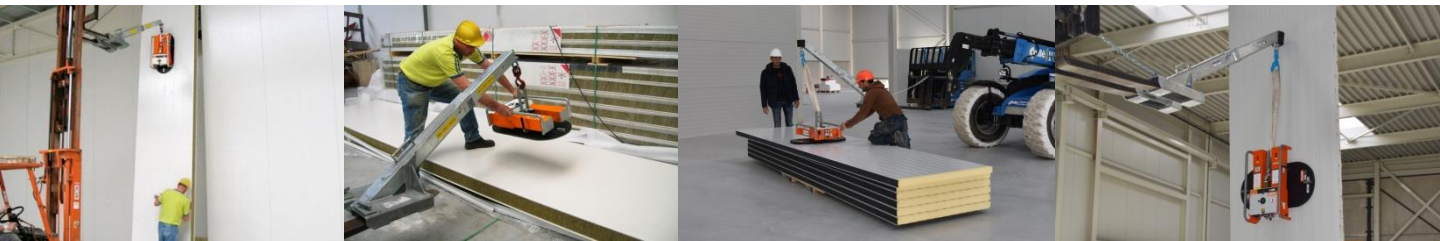
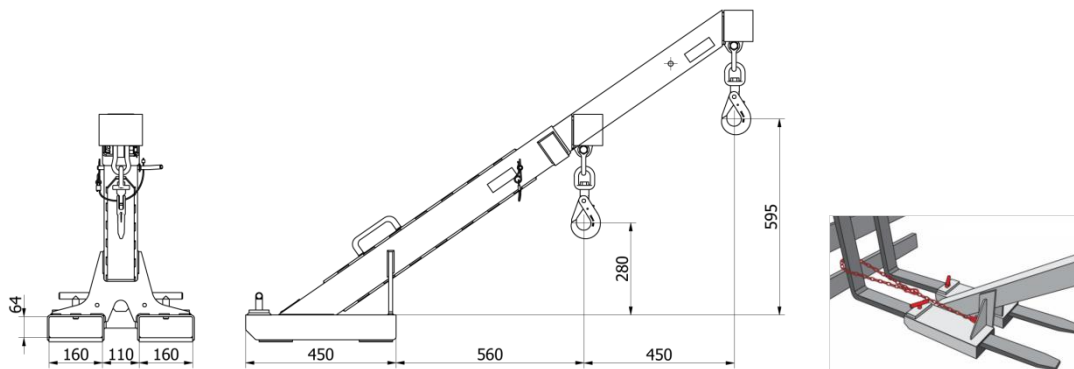
- Rallonge extensible à fixer avec une goupille de verrouillage
- Avec des pinces pour fixer aux fourches du chariot élévateur à fourche
- Utilisez une chaîne de sécurité supplémentaire
- Facile à transporter

Détails techniques

Type :	CA-ST	CA-ST-ALU
Version :	Acier	Aluminium
Capacité de levage :		
- replié	1500 kg	1000 kg
- déplié	1000 kg	650 kg
Poids propre :	55 kg	20 kg



Conforme à la norme européenne EN 13155.



À propos de VIAVAC

Profil de l'entreprise

VIAVAC est un fabricant néerlandais de palonniers à ventouses pour le montage de panneaux sandwich et d'éléments en verre. Les palonniers à ventouses VIAVAC ont été développés en interne. L'entreprise a démarré en 1995 et est donc déjà active depuis plus de 25 ans.

Location, vente et service

Grâce à un stock important et une bonne logistique, vous pouvez compter sur une livraison rapide. Dans le cas peu probable où un problème surviendrait pendant le travail, nous ferons tout ce qui est en notre pouvoir pour vous aider le plus rapidement possible.

Réseau international

Nos palonniers à ventouses sont utilisés dans le monde entier. Nous travaillons avec un vaste réseau international de distributeurs fiables et qui ne cesse de croître. Les utilisateurs de VIAVAC se trouvent ainsi dans plus de 75 pays.

Distributeur officiel VIAVAC
Région Suisse

NELLOS AG

+41 62 752 99 90

info@nellos.ch

www.nellos.ch

