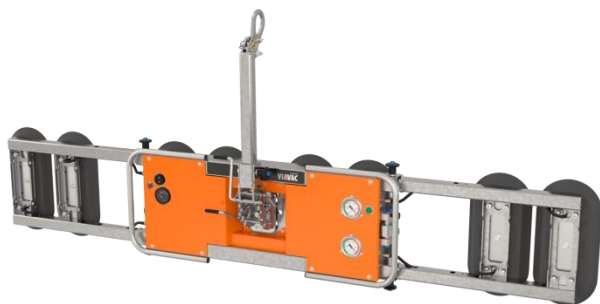
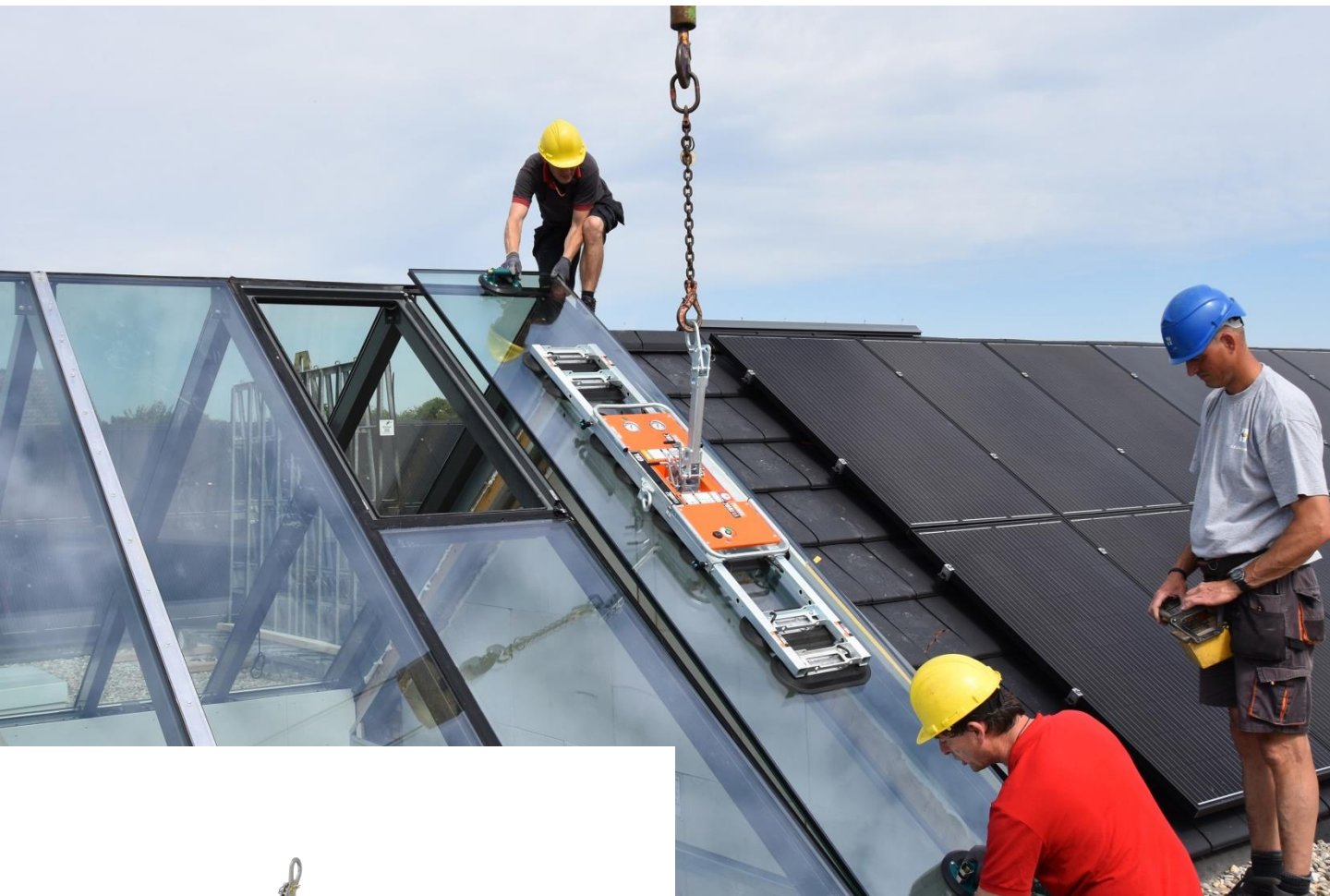


VIAVAC GBL2-500

Kleines Gerät für große Lasten











**VAKUUM-GLASHEBER
BIS ZU 500 KG**

VACUUM LIFTING
VIAVAC

Kurz gesagt

Kleinformatiger Heber für unterschiedliche Glasgrößen

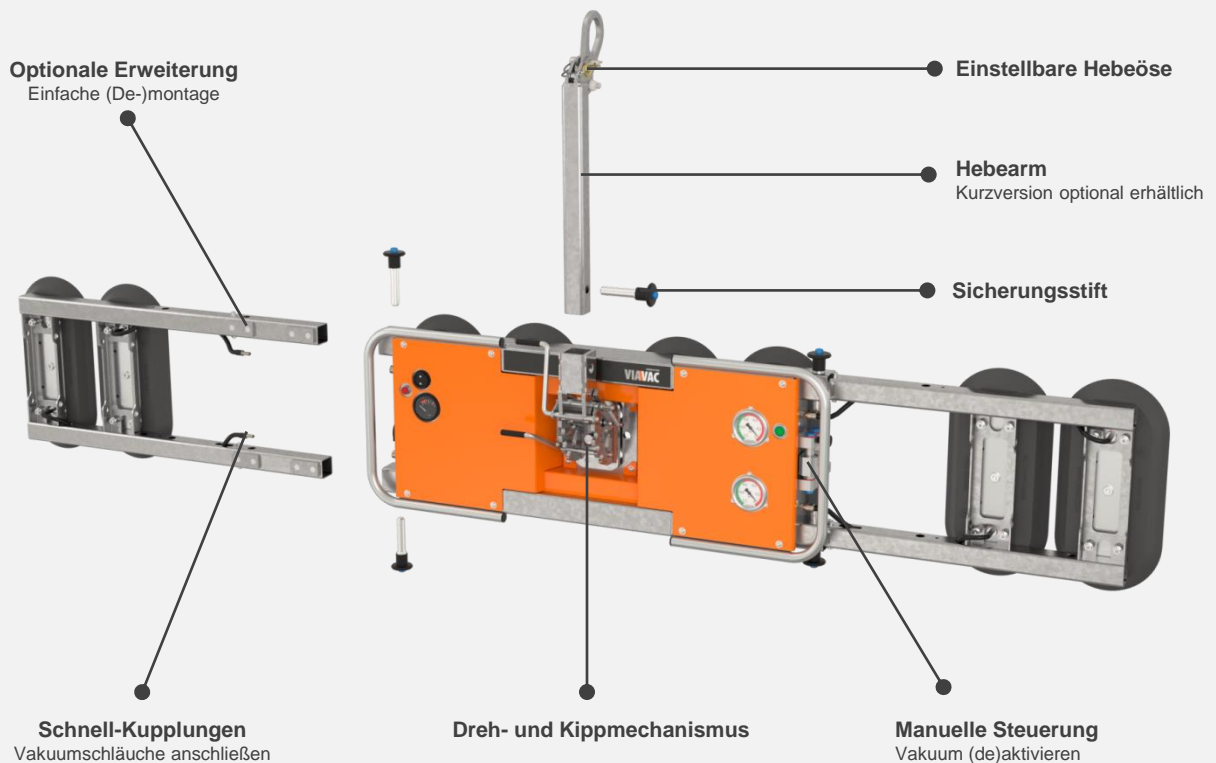
Mit dem VIAVAC GBL2-500 kann dank der leicht abnehmbaren Verlängerungen eine große Vielfalt an (Flach-)Glasformen gehoben werden. Die kompakten Abmessungen und das geringe Maschinengewicht machen den VIAVAC GBL2 zum perfekten Vakuum-Glasheber für den Einsatz in Kombination mit einem Minikran oder Autokran.

-  **Kompakt und gering im Gewicht**
-  **Ideal für den Einbau von Wintergartenfenstern**
-  **Geeignet für die Installation von innen**
-  **Werkzeuglose (De-)Montage der Erweiterungen**
-  **Zwei-Kreis-Vakuumsystem**
-  **360° drehbar und 90° kippbar**
-  **Bequemer Transportwagen**
-  **Batterie mit langer Betriebsdauer**



VIAVAC GBL2-500

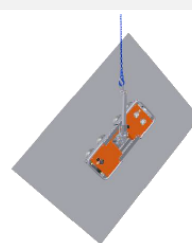
Funktionalitäten



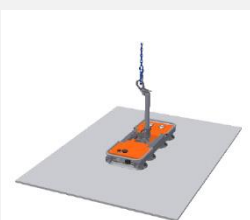
*Klicken Sie, um das
Promo-Video anzusehen*



Transportwagen



360° Drehung



90° Neigung

Optionen und Zubehör



Transportwagen

Sicherer Transport und Lagerung des Glashebers verhindert Beschädigungen.



Erweiterungen (Satz)

Erhöhung der maximalen Hubkapazität von 250 kg auf 500 kg



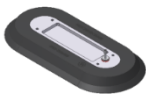
Funk-Fernbedienung

Ausgestattet mit Sicherheitsfunktion (Entsperrcode). Die Funkfernbedienung kann nicht nach dem Kauf installiert werden.



Extra kurzer Hubarm

Verringert die Hubhöhe. Vorteilhaft für das Heben (in Bereichen) mit begrenzter Höhe.



Ersatz-Saugnapf

Stark und verschleißfest auch bei häufigem Gebrauch.



Schutzhülle

Solide Schutzabdeckung für über die Maschine im Transportwagen. Mit Klettverschlussöffnung.



RAL-Farbe nach Wahl

Der Heber kann in einer RAL-Farbe nach Wahl geliefert werden. *Kann die Lieferzeit beeinflussen.



Referenzen



► [PROJEKT-VIDEO](#)

VIAVAC GBL2-500

Technische Daten

Funktionen

- 90° kippbar mit Arretierung in 5 Positionen
- 360° endlos drehbar mit Feststellmöglichkeit in 4 Positionen

Für Ihre Sicherheit

- Zwei unabhängige Vakuumkreise mit jeweils 2-fachem Sicherheitsabstand
- Integrierte Vakuum-Manometer mit rot/grün Anzeige
- Akustische und sichtbare Warnung bei niedrigem Vakuumniveau
- Rechtzeitige Warnung bei niedrigem Batteriestand
- Vakuum-Puffertanks mit Rückschlagventilen

Technische Daten

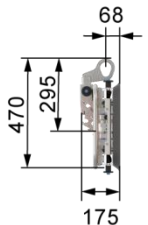
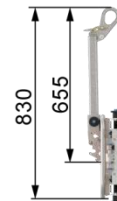
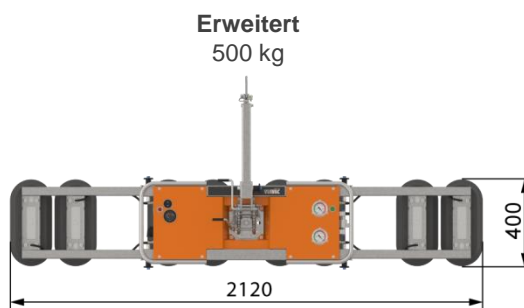
Vakuum system: Zweikreis
 Batterie: 12V / 5 Ah
 Betriebszeit ca. 50 Elemente
 Ladedauer ca. 6 Stunden

Konfiguration	Basic	Erweitert
Tragkraft:	250 kg	500 kg
Maschinengewicht:	32 kg	48 kg

CE Entspricht der europäischen Norm EN 13155.
 Jährlichen Wartung und Prüfung der UVV.



Optional
Funkfernsteuerung



VIAVAC Counter Balancer

Gegengewicht

Bringt bis zu 1.000 kg max. 1 m innerhalb der Fassadenlinie
Zur Montage von Glaselementen unter einem Balkon oder Überstand.

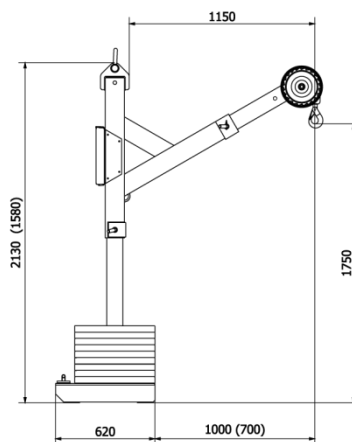
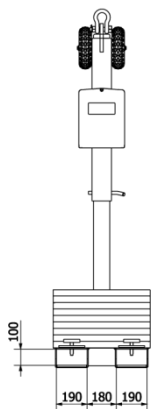
Eigenschaften

- Aufstellbar für kompakten Transport
- Mit Gummischutzrädern
- 8 stapelbare Gegengewichte von je 90 kg

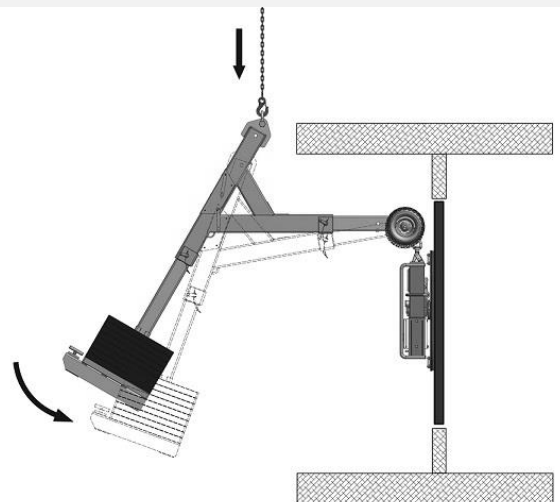
Technische Daten

Typ: CBL-1000
Tragkraft: 1.000 kg
Eigengewicht: 1.000 kg

CE Entspricht der europäischen Norm EN 13155.
Jährlichen Wartung und Prüfung der UVV.



(...) = transport position



Über VIAVAC

Firmenprofil

VIAVAC ist ein niederländischer Hersteller von Vakuumhebegeräten für die Montage von Sandwichpaneelen und Glaselementen. Die Vakuumhebegeräte von VIAVAC sind eine Eigenentwicklung. Das Unternehmen wurde 1995 gegründet und ist somit bereits seit mehr als 25 Jahren aktiv.

Vermietung, Verkauf und Service

Dank eines großen Lagers und einer guten Logistik können Sie mit einer schnellen Lieferung rechnen. Im unwahrscheinlichen Fall, dass während der Arbeit ein Problem auftritt, werden wir alles tun, um Ihnen so schnell wie möglich zu helfen.

Internationales Netzwerk

Unsere Vakuumhebegeräte werden auf der ganzen Welt eingesetzt. Wir arbeiten mit einem großen und wachsenden internationalen Netzwerk von zuverlässigen Händlern zusammen, was zu VIAVAC-Anwendern in mehr als 75 Ländern führt.

Offizieller VIAVAC-Händler
Region Schweiz

NELLOS AG

+41 62 752 99 90

info@nellos.ch

www.nellos.ch

