

VIAVAC GBX2-800

L'outil universel











**PALONNIER À VENTOUSE
POUR VERRE JUSQU'À 800 KG**

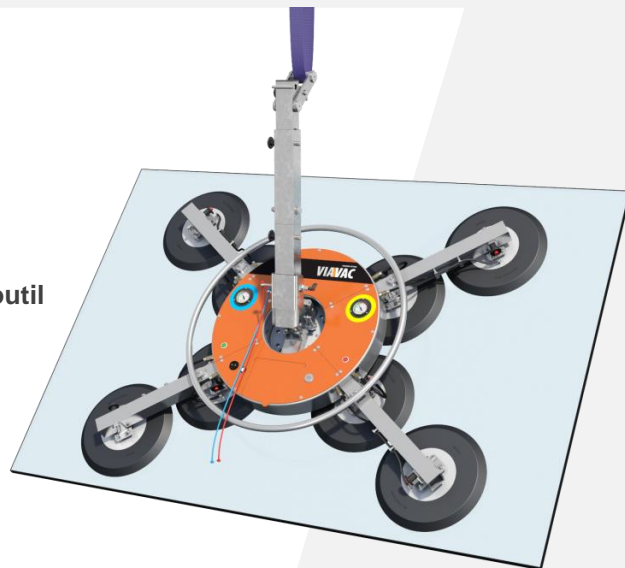
VACUUM LIFTING
VIAVAC

En résumé

Polyvalent et puissant

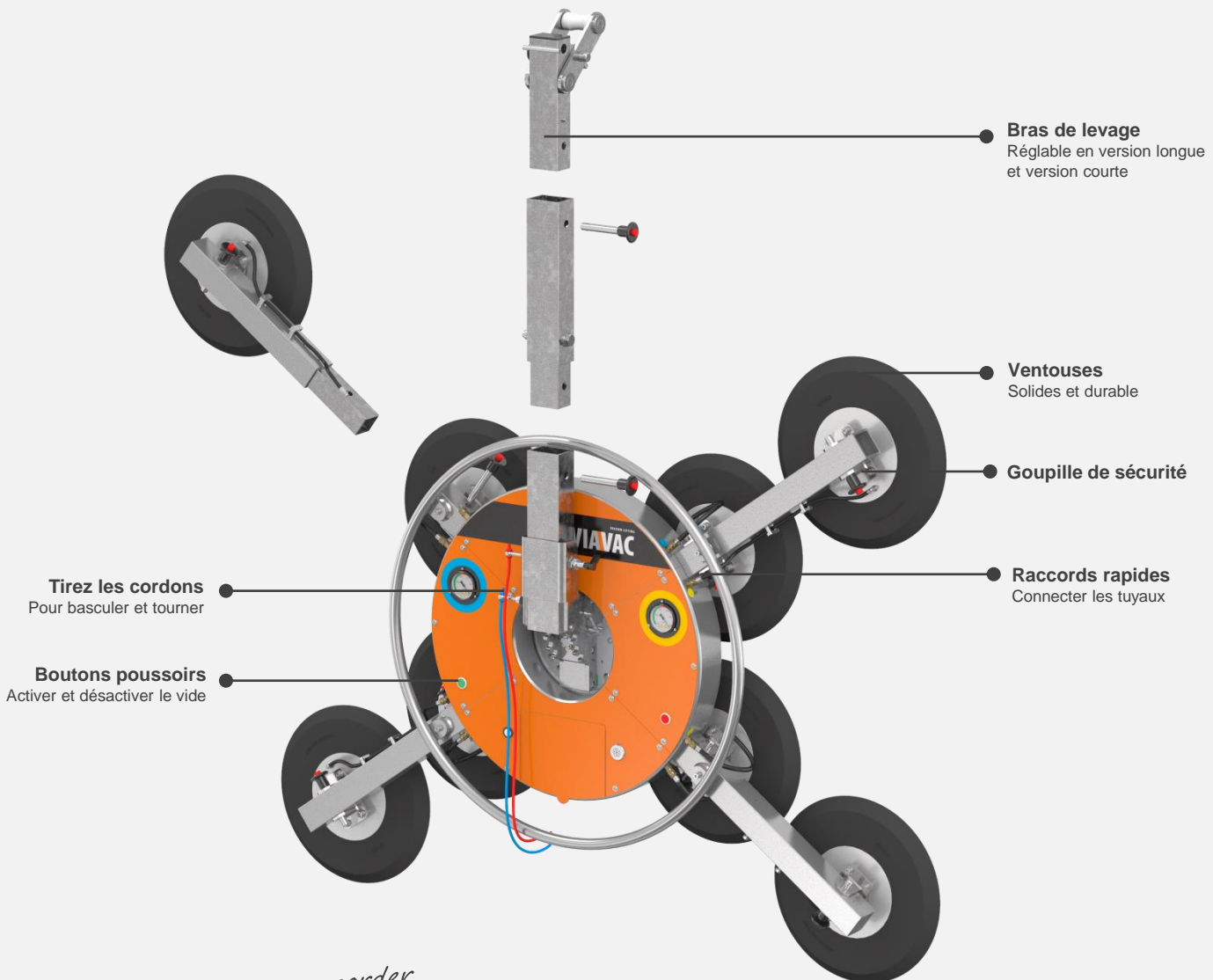
Le VIAVAC GBX2-800 est un palonnier à ventouses multifonctionnel pour le placement d'éléments en verre. Le palonnier peut être facilement assemblé en 7 configurations différentes. Grâce à son design compact et à son faible poids, le VIAVAC GBX2 est idéal pour être utilisé en combinaison avec une mini-grue ou une grue sur camion.

-  **Compact et faible poids**
-  **Convient aux grands éléments en verre**
-  **Convient pour une installation par l'intérieur**
-  **Montage et démontage des extensions sans outil**
-  **x2 Système de vide double**
-  **Rotation de 360° et basculement de 90°**
-  **Caisse de transport solide**
-  **Batterie avec une longue durée de fonctionnement**



VIAVAC GBX2-800

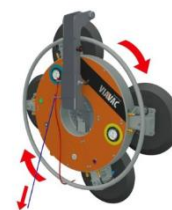
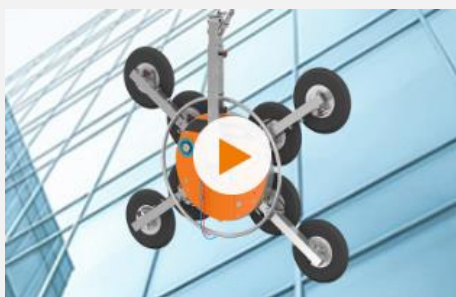
Fonctionnalités



*Cliquez pour regarder
la vidéo de promotion*



Boîte de transport



Rotation de 360°

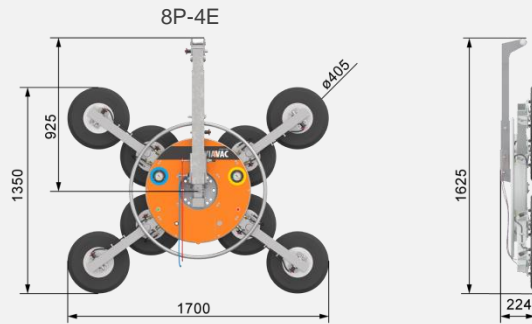


Basculement de 90°

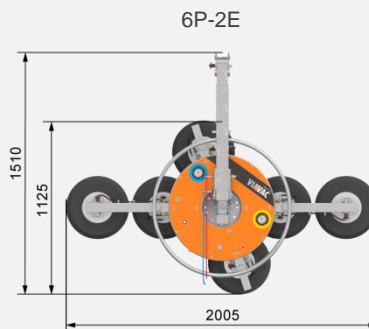
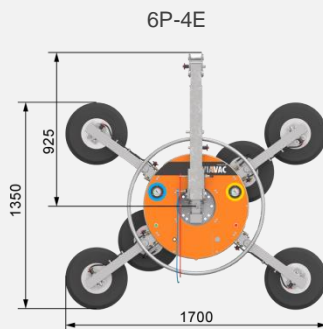
Configurations

Flexibilité avec un seul appareil

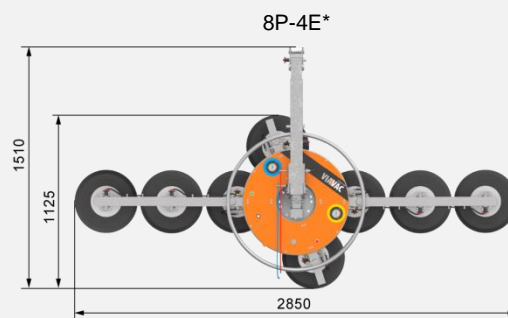
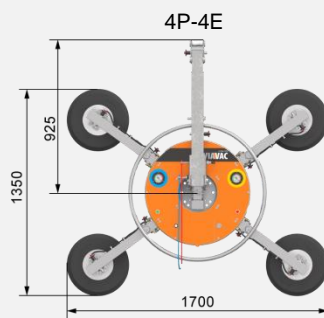
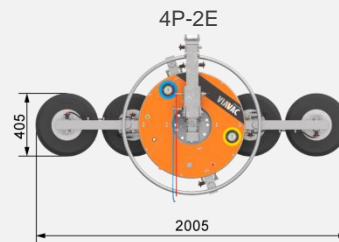
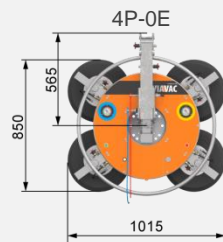
800 kg



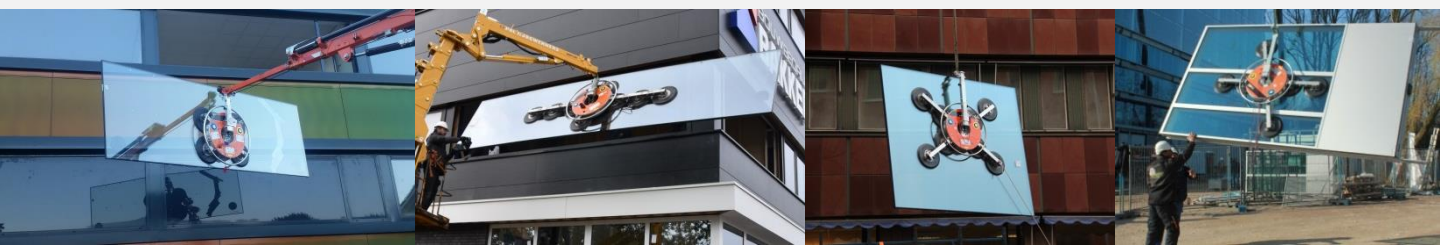
600 kg



400 kg



*Pièces supplémentaires requises



Options et accessoires



Boîte de transport en plastique robuste

Boîte de transport robuste et refermable pour transporter et ranger l'appareil en toute sécurité.



Télécommande radio

Équipée d'une fonction de sécurité (code de déverrouillage).



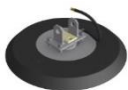
Entretoise pour ventouse

À utiliser lors du montage d'éléments en verre avec un cadre vertical.



Bras de levage extra court

Réduit la hauteur de levage. Bénéfique en cas de hauteur de montage limitée.



Ventouses

Résistant à l'usure, même en cas d'utilisation fréquente. Disponibles en 350 mm et 400 mm (standard).

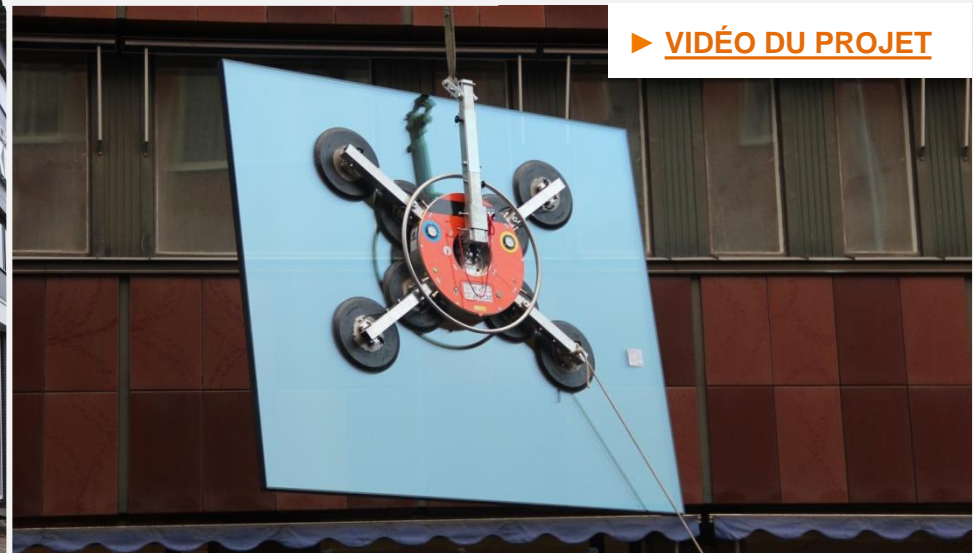
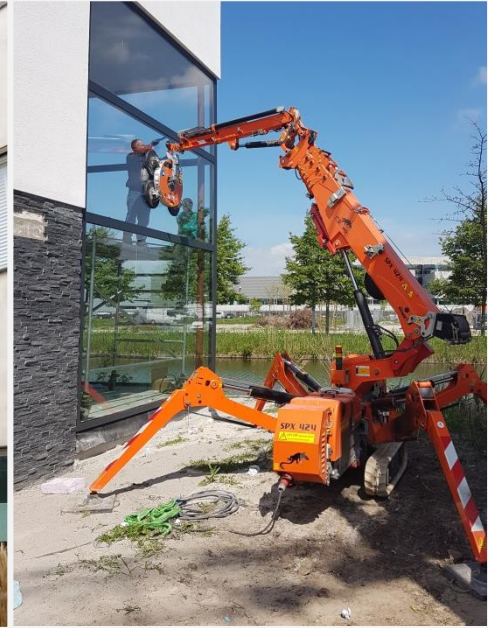


Housse de protection

Housse de protection solide avec élastique pour la ventouse.



Références



► [VIDÉO DU PROJET](#)

VIAVAC GBX2-800

Spécifications techniques

Fonctions

- Basculable à 90° avec verrouillage en 5 positions
- Rotation sans fin de 360° avec verrouillage dans 12 positions
- Cordons de tirage pour le basculement et la rotation

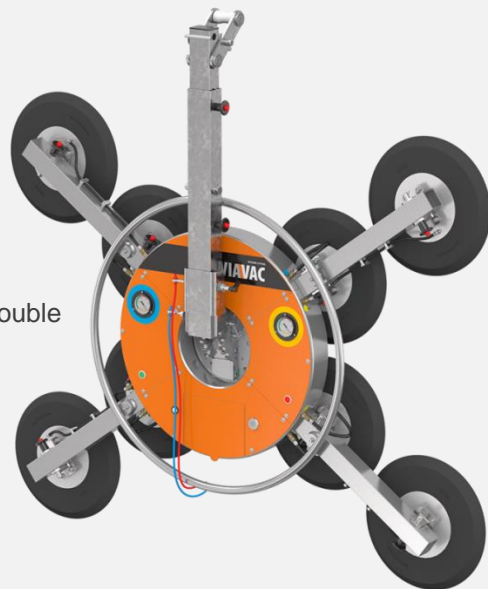
Pour votre sécurité

- Deux circuits de vide indépendants avec une marge de sécurité double
- Contrôle automatique du niveau de vide
- Signal sonore et visuel en cas de faible niveau de vide
- Signal d'alerte en temps utile lorsque la batterie est faible
- De grands réservoirs tampons à vide avec clapets anti-retour

Détails techniques

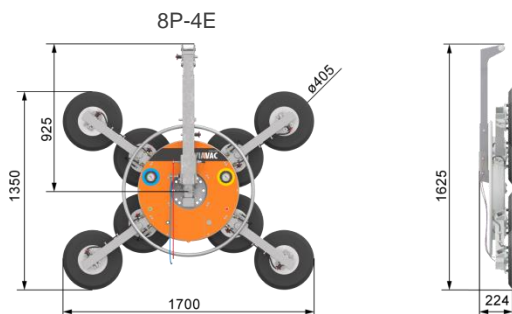
Système de vide :	Circuit double
Batterie :	12 V / 10 Ah
Durée de service :	Environ 60 éléments
Temps de charge :	Environ 6 heures

Configuration	4P-0E	6P-2E	8P-4E
Capacité de levage :	400 kg	600 kg	800 kg
Poids de la machine :	65 kg	75 kg	85 kg



En option
Télécommande radio

Conforme à la norme européenne EN 13155.



VIAVAC Counter Balancer

Pour pose en retrait

Permet de transporter jusqu'à 1 000 kg max. à 1 m à l'intérieur de la ligne de façade

Pour le montage d'éléments en verre sous un balcon ou un surplomb.

Fonctions

- Rétractable pour un transport compact
- Avec des roues de protection en caoutchouc
- 8 pièces de contreponds empilables de 90 kg chacune

Détails techniques

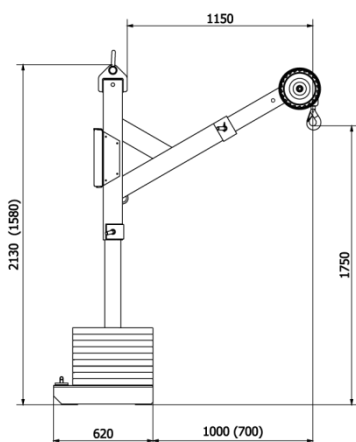
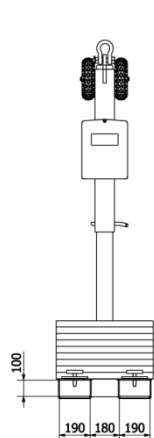
Type : CBL-1000

Capacité de levage : 1 000 kg

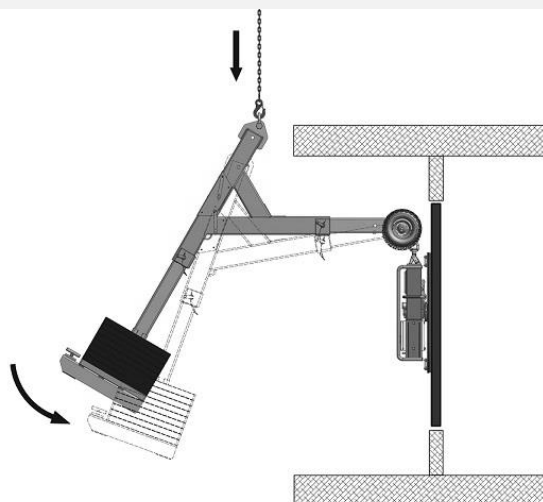
Poids propre : 1 000 kg



Conforme à la norme européenne EN 13155.



(...) = Position de transport



À propos de VIAVAC

Profil de l'entreprise

VIAVAC est un fabricant néerlandais de palonniers à ventouses pour le montage de panneaux sandwich et d'éléments en verre. Les palonniers à ventouses VIAVAC ont été développés en interne. L'entreprise a démarré en 1995 et est donc déjà active depuis plus de 25 ans.

Location, vente et service

Grâce à un stock important et une bonne logistique, vous pouvez compter sur une livraison rapide. Dans le cas peu probable où un problème surviendrait pendant le travail, nous ferons tout ce qui est en notre pouvoir pour vous aider le plus rapidement possible.

Réseau international

Nos palonniers à ventouses sont utilisés dans le monde entier. Nous travaillons avec un vaste réseau international de distributeurs fiables et qui ne cesse de croître. Les utilisateurs de VIAVAC se trouvent ainsi dans plus de 75 pays.

Distributeur officiel VIAVAC
Région Suisse

NELLOS AG

+41 62 752 99 90

info@nellos.ch

www.nellos.ch

