

Winlet
1000



UN MATÉRIEL AMÉLIORANT ...

Winlet 1000 - Une nouvelle façon révolutionnaire pour la pose de verre. En utilisant le robot de pose Winlet 1000, vous pouvez améliorer rapidement et de façon spectaculaire la sécurité et la santé au travail. Des éléments verriers d'un poids de 1000 kg peuvent être soulevés, transportés et installés facilement, sans effort. Le résultat s'en ressentira par une efficacité accrue de vos employés, une baisse des accidents et une rapidité d'exécution. Un robot de pose qui répond aux exigences H&S et améliore l'efficacité.



MANUTENTION DE TOUS MATÉRIEAUX IMPERMÉABLE À L'AIR

Le Winlet 1000 peut facilement être adapté pour soulever une large gamme de matériaux en changeant les ventouses. Le Winlet 1000 est idéal pour manutentionner:

- | | |
|---------------------|-------------------|
| LE GRANITE | LES PANNEAUX DE |
| LE BÉTON | BOIS |
| LES PLAQUES DE | LA CÉRAMIQUE |
| PLÂTRES | LES PORTES COUPE- |
| LES PLAQUES D'ACIER | FEU |

DIAGRAMME DE PORTÉE

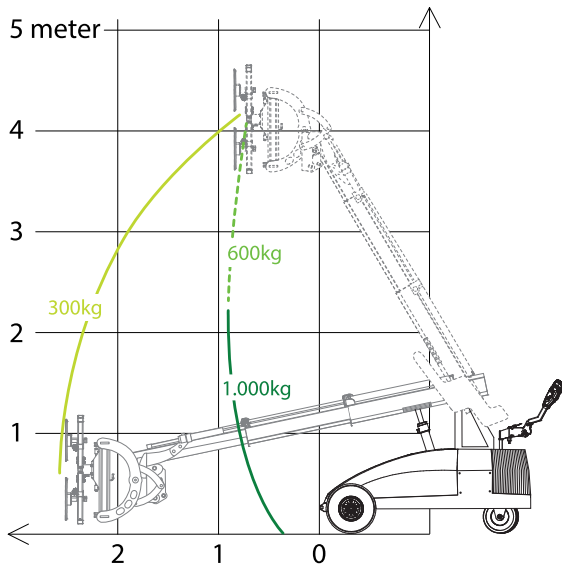
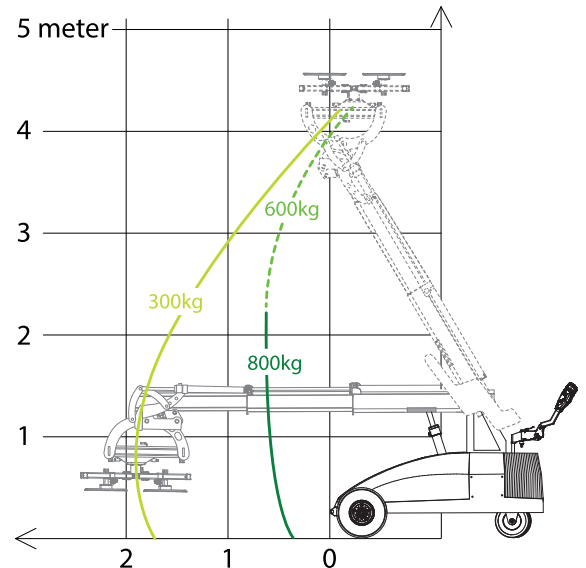
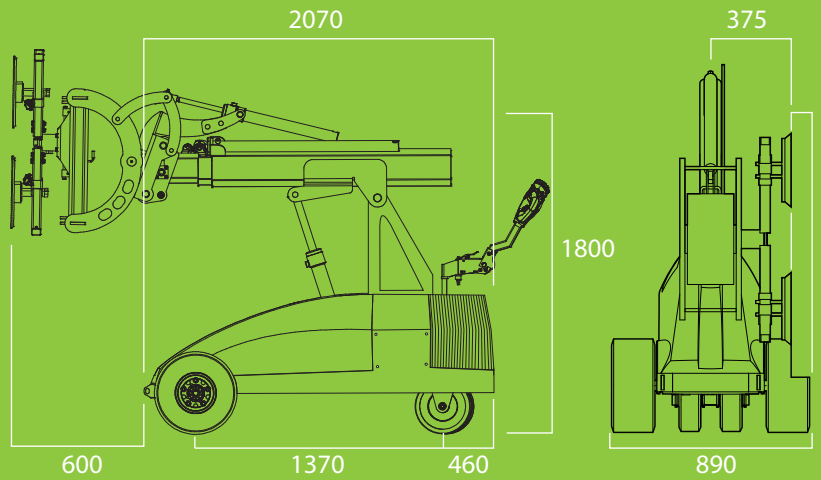


DIAGRAMME DE SOULEVAGE ET PLACEMENT



CAPACITÉ MAXIMUM - ENCOMBREMENT MINIMUM

Winlet 1000 combine une capacité de levage et de portée importante à une conception unique et compact. Vous pouvez manipuler des éléments d'un poids max. de 1000 kg, les transporter sur un terrain accidenté et confiné. A partir de sa conception compacte, les endroits peu accessibles comme les élévateurs et les avancées ne sont pas un problème pour le Winlet 1000. Le faible poids du Winlet 1000 rend possible son utilisation par rapport à des équipements plus lourds exerçant une pression trop forte



SPÉCIFICATIONS

LONGUEUR HORS TOUT	2.070 MM
LARGEUR HORS TOUT	890 MM
CAPACITÉ MAX. DE LEVAGE	1.000 KG
CAPACITÉ MAX. AVEC EXTENSION HORS TOUT	300 KG
CAPACITÉ MAX. EN LATÉRALE	300 KG
POIDS TOTAL inclus contrepoids	1.300 KG
POIDS TOTAL sans contrepoids	1.750 KG
EXTENSION MINI (de l'axe des roues aux ventouses)	600 MM
EXTENSION MAXI (de l'axe des roues aux ventouses)	2.600 MM
HAUTEUR MAXIMUM DE LEVAGE (centre du châssis)	4.100 MM
DÉPLACEMENT HYDRAULIQUE FRONTALE	75 MM
AJUSTEMENT DU BRAS	200 MM
BASCULEMENT HYDRAULIQUE	180 DEGRES
ROTATION HYDRAULIQUE	180 DEGRES
VENTOUSES	4 X Ø410MM / 8X350
BATTERIE	2 X 150 AH

ACCESSOIRES



- DOUBLE ROUES MOTRICES - pour terrains accidentés
- BRAS DE SOUTIEN - pour une stabilité irréprochable
- FOURCHE ET OEILLET DE LEVAGE - Pour la manutention des palettes ou par sangle de levage
- ADAPTATEUR POUR GERBEUR - pour une utilisation à partir d'un télescopique ou chariot élévateur
- SANGLE DE LEVAGE - pour soulever le winlet à partir d'un palan à chaîne

FACILITÉ D'UTILISATION



Panneau de contrôle multi-fonctions, simple d'utilisation avec boutons de commande et signaux lumineux, une double sécurité de préhension et une fonction GYRO.



Bergackerweg 268a
4805 Brittnau

www.nellos.ch
info@nellos.ch
062 752 99 90

GMV A/S (SOUTH)
INDUSTRI PARKEN 1
DK - 7182 BREDSTEN

GMV A/S (NORTH)
INDUSTRIVEJ 10
DK - 7620 LEMVIG
WWW.ERGOMOVER.DK

TEL +45 7573 8247
CVR DK 21801283
WWW.GMVAS.DK
WWW.WINLET.DK

