

Winlet
400
TL

NEU!



**Multi Axis Control
feature (MAC).**

Ermöglicht simultanes Ansteuern
von mehreren Hydraulikzylindern
mit drei voreinstellbaren
Geschwindigkeiten.

Pat. Pending

EINE GUTE ARBEITSAUSRÜSTUNG >> WENIGER SCHADEN >> ZUFRIEDENE MITARBEITER >> RÜCKENSCHONEND >> SCHNELLER..

Winlet 400 TL (terrain lifter) - eine revolutionäre neue Art, Fensterelemente zu montieren! Durch die Verwendung des Winlet 400 TL Fensterroboters kann die Gesundheit Ihrer Mitarbeiter und die Arbeitssicherheit entschieden verbessert werden! Fensterelemente mit einem Gewicht von bis zu 400kg können ganz einfach gehoben, transportiert und installiert werden - ohne den Körper zu belasten.

Das Resultat: Ihre Angestellten können effizienter arbeiten, Schädigung der Wirbelsäule und somit krankheitsbedingte Ausfälle werden vermieden, Ihre Projekte können schneller, sicherer und ohne Glasbruch abgewickelt werden. Zusammengefasst: ein Gerät, welches ihre Effizienz erhöht und den immer strengeren Arbeitsschutzbestimmungen entspricht!

WWW.WINLET.DK



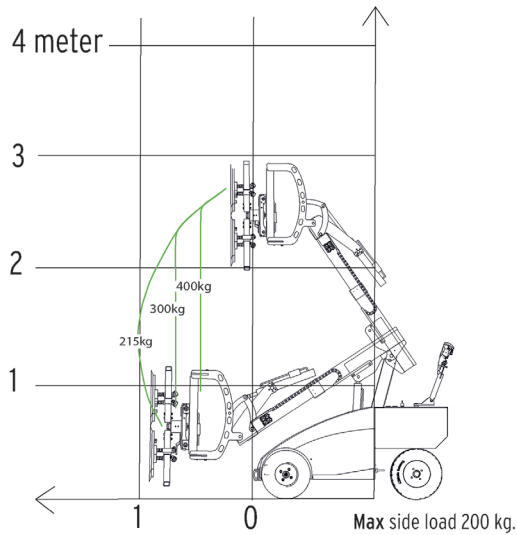
OFF-ROAD EINSETZBAR

Winlet 400 TL ist ausgestattet mit extra breiten Steuer- und Antriebsrädern, welche für mehr Stabilität sorgen und das Manövrieren im Gelände vereinfacht.

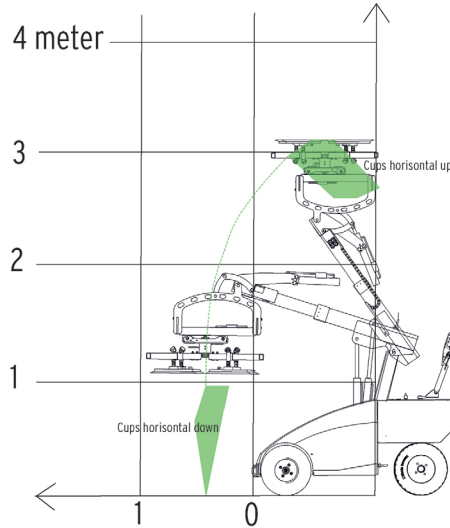
FÜR ALLE GASDICHTEN MATERIALIEN

GRANIT	HOLZPLATTEN
BETON	FLIESEN
GIPSKARTONPLATTEN	BRANDSCHÜTTÜREN UND VIELES MEHR...
STAHLPLATTEN	

DIAGRAMM DER REICHWEITE



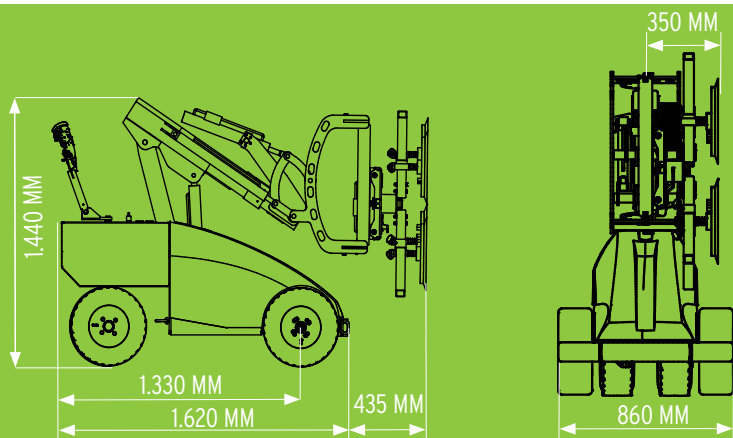
AUFNAHME- UND MONTAGEDIAGRAMM



MAXIMALE KAPAZITÄT - MINIMALER PLATZBEDARF

Winlet 400 TL - kombiniert hervorragende Hebekapazität und Reichweite. Mit einzigartiger Stabilität und off-road Möglichkeiten. Der Winlet 400TL kann mühelos mit bis zu 200 kg seitliche Last verfahren. Dies erlaubt Dank der kompakten Bauweise auch äusserst beengte Räume wie Aufzüge oder Balkone ohne Probleme zu befahren.

Gerade wegen des leichten Eigengewichtes vom Winlet 400 TL ist es möglich, ihn dort einzusetzen, wo andere Maschinen wegen des hohen Eigengewichtes an ihre Grenzen stossen.



SPEZIFIKATIONEN

GESAMT LÄNGE	2.055 MM
GESAMT BREITE	860 MM
MAX. HUBLAST	400 KG
MAX. LAST BEI MAX. AUSLADUNG	215 KG
MAX. LAST SEITLICH VERFAHRBAR	200 KG
EIGENGEWICHT inkl. Gegengewicht	850 KG
MIN. AUSLADUNG - horizontaler Ausleger (Stossstange zu Saugteller)	520 MM
MAX. AUSLADUNG - horizontaler Ausleger (Stossstange zu Saugteller)	1.020 MM
MAX. HUBHÖHE (bis Mitte Saugkopf))	2.700 MM
MIN. HUBHÖHE (horizontaler Saugkopf nach unten)	0 MM
MAX. HUBHÖHE (horizontaler Saugkopf nach unten)	960 MM
MIN. HUBHÖHE (horizontaler Saugkopf nach oben)	2.600 MM
MAX. HUBHÖHE (horizontaler Saugkopf nach oben)	3.050 MM
SEITENSCHUB	100 MM
FEINHUB AN SAUGKOPF	200 MM
KIPPFUNKTION	151 GRADER
DREHBAR ENDLOS	360 GRADER
SAUGTELLER	4 X Ø350 MM
BATTERIEN	2 X 95 AH

BEDIENERFREUNDLICH UND SICHER



Der Winlet 400 TL hat bereits die neu entwickelte **MAC (Multi Axis Control)** Funktion. Mit der MAC können sie mehrere hydraulische Funktionen gleichzeitig bewegen und die übliche Geschwindigkeit beibehalten wie Sie es von Winlet mit den hydraulischen Zylinder gewöhnt sind, da Sie zwischen 3 verschiedenen Geschwindigkeiten wählen können. Mit dem neuen einzigartigen MAC-feature erreichen Sie ein neues Level von feinem Verfahren und Effektivität beim Glasen. Warnleuchten und der doppelte Sicherheitsstandard sind in der Grundausstattung inbegriffen. Der Winlet 400 TL ist ausgestattet mit den bei Winlet üblichen Überlastüberwachung an der Hinterachse.

ZUBEHÖR



- **SCHNELLKUPPLUNG** - auf Saugteller
- **ZWILLINGSRÄDER** - für raues Terrain
- **STÜTZRÄDER** - für zusätzliche Stabilität
- **HUBGABEL & KRANHAKEN** - zum Heben von Paletten oder mit Gurten
- **STAPLERADAPTER** - für den Gebrauch mit Teleskop- oder Gabelstapler
- **HEBEGURTE** - für das anheben des Winlets mit dem Kran
- **FUNKFERNSTEUERUNG**

Dealer:



Bergackerweg 268a
4805 Brittnau

www.nellos.ch
info@nellos.ch
062 752 99 90

GMV A/S (SOUTH)
INDUSTRI-PARKEN 1
DK - 7182 BREDSTEN

GMV A/S (NORTH)
INDUSTRIVEJ 10
DK - 7620 LEMVIG

TEL +45 7573 8247
CVR DK 21801283
WWW.GMVAS.DK
WWW.WINLET.DK
WWW.ERGOMOVER.DK

