

Winlet
575



Pat. Pending

UN MATÉRIEL AMÉLIORANT ...

Winlet 575 - Une nouvelle façon révolutionnaire pour la pose de verre. En utilisant le robot de pose Winlet 575, vous pouvez améliorer rapidement et de façon spectaculaire la sécurité et la santé au travail. Des éléments verriers d'un poids de 575 kg peuvent être soulevés, transportés et installés facilement, sans effort. Le résultat s'en ressentira par une efficacité accrue de vos employés, une baisse des accidents et une rapidité d'exécution. Un robot de pose qui répond aux exigences H&S et améliore l'efficacité.



MANUTENTION DE TOUS MATÉRI- AUX IMPERMÉABLE À L'AIR

Le Winlet 575 peut facilement être adapté pour soulever une large gamme de matériaux en changeant les ventouses. Le Winlet 575 est idéal pour manutentionner:

LE GRANITE
LE BÉTON
LES PLAQUES DE
PLÂTRES

LES PLAQUES D'ACIER
LES PANNEAUX DE BOIS
LA CÉRAMIQUE
LES PORTES COUPE-FEU

DIAGRAMME DE PORTÉE

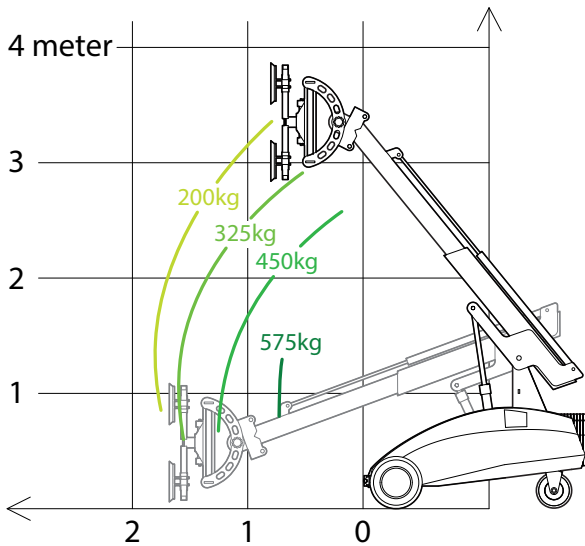
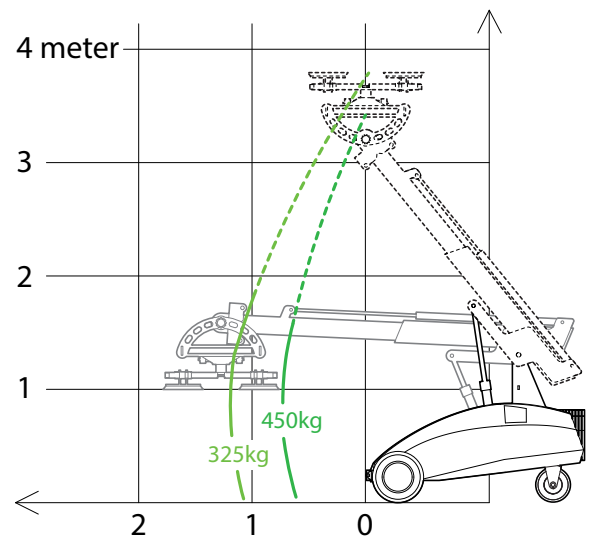
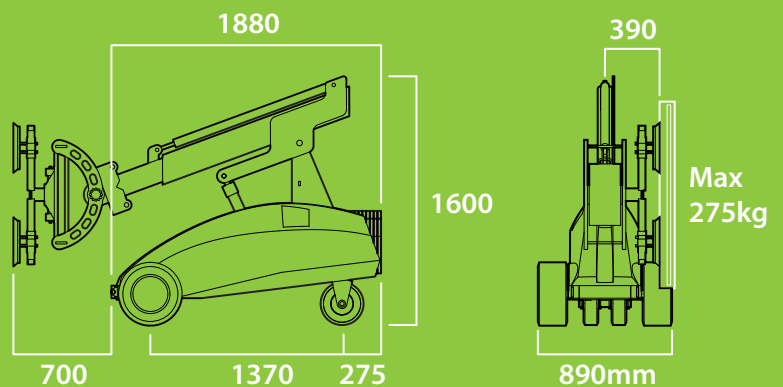


DIAGRAMME DE SOULEVAGE ET PLACEMENT



CAPACITÉ MAXIMUM - ENCOMBREMENT MINIMUM

Winlet 575 combine une capacité de levage et de portée importante à une conception unique et compact. Vous pouvez manipuler des éléments d'un poids max. de 575 kg, les transporter sur un terrain accidenté et confiné. A partir de sa conception compacte, les endroits peu accessibles comme les élévateurs et les avancées ne sont pas un problème pour le Winlet 575. Le faible poids du Winlet 575 rend possible son utilisation par rapport à des équipements plus lourds exerçant une pression trop forte au sol.



SPÉCIFICATIONS

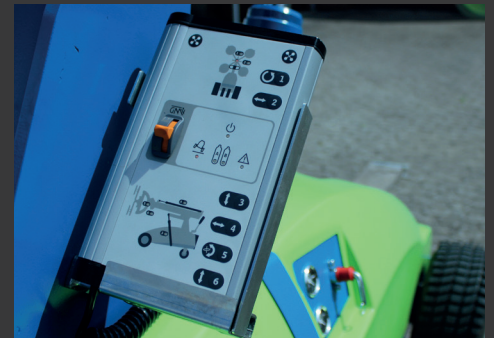
LONGUEUR HORS TOUT	1.880 MM
LARGEUR HORS TOUT	890 MM
CAPACITÉ MAX. DE LEVAGE	575 KG
CAPACITÉ MAX. AVEC	
EXTENSION HORS TOUT	275 KG
CAPACITÉ MAX. EN LATÉRALE	275 KG
POIDS TOTAL inclus contrepoids	1.300 KG
POIDS TOTAL sans contrepoids	1.025 KG
EXTENSION MINI	700 MM
(de l'axe des roues aux ventouses)	
EXTENSION MAXI	1.800 MM
(de l'axe des roues aux ventouses)	
HAUTEUR MAXIMUM DE LEVAGE	3.600 MM
(centre du châssis)	
DÉPLACEMENT HYDRAULIQUE	
FRONTALE	75 MM
AJUSTEMENT DU BRAS	190 MM
BASCULEMENT HYDRAULIQUE	180 DEGREES
ROTATION HYDRAULIQUE	180 DEGREES
VENTOUSES	4 X Ø350 MM
BATTERIE	2 X 150 AH

ACCESSOIRES



- **DOUBLE ROUES MOTRICES** - pour terrains accidentés
- **BRAS DE SOUTIEN** - pour une stabilité irréprochable
- **FOURCHE ET OEILLET DE LEVAGE** - Pour la manutention des palettes ou par sangle de levage
- **ADAPTEUR POUR GERBEUR** - pour une utilisation à partir d'un télescopique ou chariot élévateur
- **SANGLE DE LEVAGE** - pour soulever le winlet à partir d'un palan à chaîne

FACILITÉ D'UTILISATION



Panneau de contrôle multi-fonctions, simple d'utilisation avec boutons de commande et signaux lumineux, une double sécurité de préhension et une fonction GYRO.

NELLOS AG
Miete • Verkauf • Service

Bergackerweg 268a
4805 Brittnau

www.nellos.ch
info@nellos.ch
062 752 99 90

GMV A/S (SOUTH)
INDUSTRI-PARKEN 1
DK - 7182 BREDSTEN

GMV A/S (NORTH)
INDUSTRIVEJ 10
DK - 7620 LEMVIG

TEL +45 7573 8247
CVR DK 21801283
WWW.GMVAS.DK
WWW.WINLET.DK
WWW.ERGOMOVER.DK

GMV
Cranes and Handling