

Winlet
600



Pat. Pending

UN MATÉRIEL AMÉLIORANT ...

Winlet 600 - Une nouvelle façon révolutionnaire pour la pose de verre. En utilisant le robot de pose Winlet 600, vous pouvez améliorer rapidement et de façon spectaculaire la sécurité et la santé au travail. Des éléments verriers d'un poids de 600 kg peuvent être soulevés, transportés et installés facilement, sans effort. Le résultat s'en ressentira par une efficacité accrue de vos employés, une baisse des accidents et une rapidité d'exécution. Un robot de pose qui répond aux exigences H&S et améliore l'efficacité.



MANUTENTION DE TOUS MATÉRIEAUX IMPERMÉABLE À L'AIR

Le Winlet 600 peut facilement être adapté pour soulever une large gamme de matériaux en changeant les ventouses. Le Winlet 600 est idéal pour manutentionner:

LE GRANITE
LE BÉTON
LES PLAQUES DE
PLÂTRES

LES PLAQUES D'ACIER
LES PANNEAUX DE BOIS
LA CÉRAMIQUE
LES PORTES COUPE-FEU

DIAGRAMME DE PORTÉE

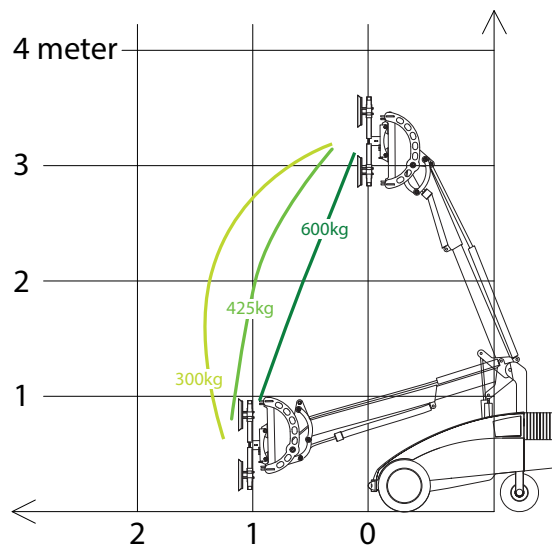
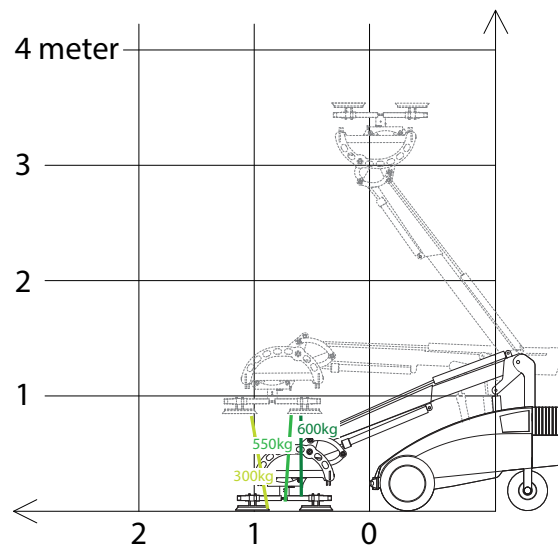
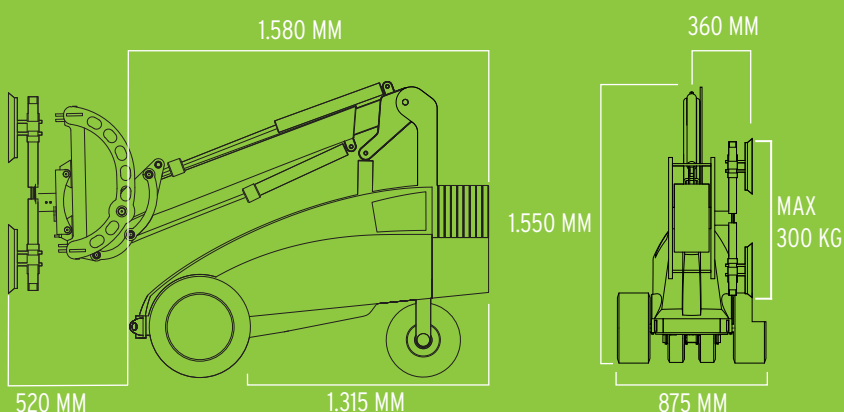


DIAGRAMME DE SOULEVAGE ET PLACEMENT



CAPACITÉ MAXIMUM - ENCOMBREMENT MINIMUM

Winlet 600 combine une capacité de levage et de portée importante à une conception unique et compact. Vous pouvez manipuler des éléments d'un poids max. de 600 kg, les transporter sur un terrain accidenté et confiné. A partir de sa conception compacte, les endroits peu accessibles comme les élévateurs et les avancées ne sont pas un problème pour le Winlet 600. Le faible poids du Winlet 600 rend possible son utilisation par rapport à des équipements plus lourds exerçant une pression trop forte au sol.



SPÉCIFICATIONS

LONGUEUR HORS TOUT	1.580 MM
LARGEUR HORS TOUT	875 MM
CAPACITÉ MAX. DE LEVAGE	600 KG
CAPACITÉ MAX. AVEC	
EXTENSION HORS TOUT	300 KG
CAPACITÉ MAX. EN LATÉRALE	300 KG
POIDS TOTAL inclus contrepoids	865 KG
POIDS TOTAL sans contrepoids	1.060 KG
EXTENSION MINI	600 MM
(de l'axe des roues aux ventouses)	
EXTENSION MAXI	1.300 MM
(de l'axe des roues aux ventouses)	
HAUTEUR MAXIMUM DE LEVAGE	3.300 MM
(centre du châssis)	
DÉPLACEMENT	90 MM
AJUSTEMENT DU BRAS	190 MM
BASCULEMENT	180 DEGREES
ROTATION	360 DEGREES
VENTOUSES	4 X Ø350 MM
BATTERIE	2 X 95 AH

FACILITÉ D'UTILISATION



Panneau de contrôle multi-fonctions, simple d'utilisation avec boutons de commande et signaux lumineux, une double sécurité de préhension.

ACCESSORIES



- **DOUBLE ROUES MOTRICES** - pour terrains accidentés
- **BRAS DE SOUTIEN** - pour une stabilité irréprochable
- **FOURCHE ET OEILLET DE LEVAGE** - Pour la manutention des palettes ou par sangle de levage
- **ADAPTATEUR POUR GERBEUR** - pour une utilisation à partir d'un télescopique ou chariot élévateur
- **SANGLE DE LEVAGE** - pour soulever le winlet à partir d'un palan à chaîne



Bergackerweg 268a
4805 Brittnau

www.nellos.ch
info@nellos.ch
062 752 99 90

GMV A/S (SOUTH)
INDUSTRI-PARKEN 1
DK - 7182 BREDSTEN

GMV A/S (NORTH)
INDUSTRIVEJ 10
DK - 7620 LEMVIG

TEL +45 7573 8247
CVR DK 21801283
WWW.GMVAS.DK
WWW.WINLET.DK
WWW.ERGOMOVER.DK

GMV
Cranes and Handling