

Winlet
785



Pat. Pending

EINE GUTE ARBEITSAUSRÜSTUNG» WENIGER SCHADEN » ZUFRIEDENE MITARBEITER» RÜCKENSCHONEND» SCHNELLER..

Winlet 785 - eine revolutionäre neue Art, Fensterelemente zu montieren! Durch die Verwendung des Winlet 785 Fensterroboters kann die Gesundheit Ihrer Mitarbeiter und die Arbeitssicherheit entschieden verbessert werden! Fensterelemente mit einem Gewicht von bis zu 785kg können ganz einfach gehoben, transportiert und installiert werden - ohne den Körper zu belasten.

Das Resultat: Ihre Angestellten können effizienter arbeiten, Schädigung der Wirbelsäule und somit Krankenstände werden vermieden, Ihre Projekte können schneller, sicherer und ohne Glasbruch abgewickelt werden. Zusammengefasst: ein Gerät, welches ihre Effizienz erhöht und den immer strengeren Arbeitsschutzbestimmungen entspricht!



FÜR ALLE GASDICHTEN MATERIALIEN

Winlet 785 kann einfach durch den Austausch der Saugteller für andere Materialien umgerüstet werden. Das macht ihn ideal für das Handling von:

GRANIT

HOLZPLATTEN

BETON

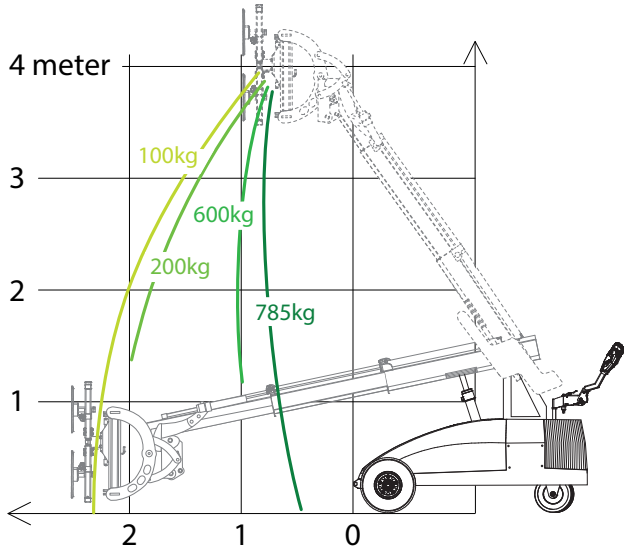
FLIESEN

GIPSKARTONPLATTEN

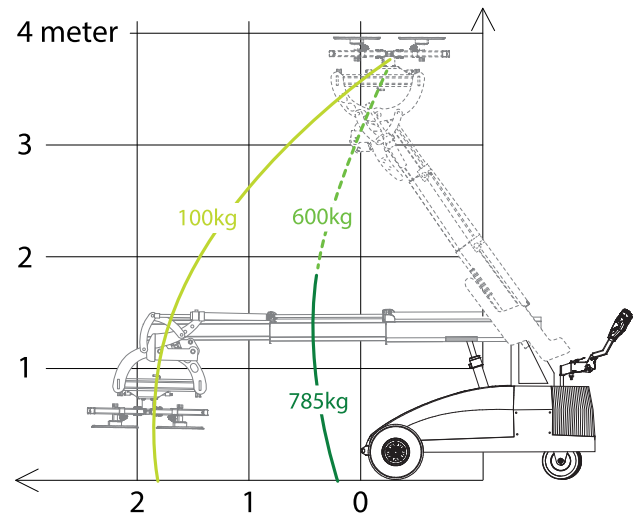
BRANDSCHUTZTÜREN

STAHLPLATTEN

DIAGRAMM DER REICHWEITE

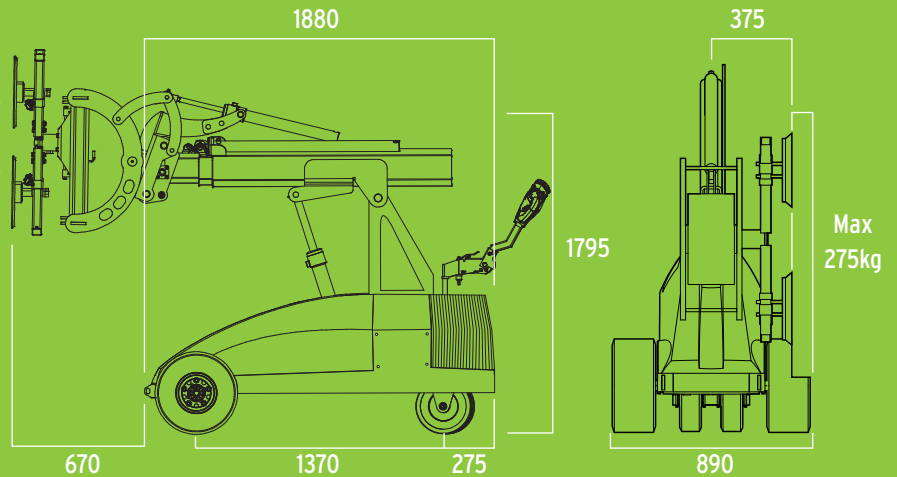


AUFNAHME- UND MONTAGEDIAGRAMM



MAXIMALE KAPAZITÄT - MINIMALER PLATZBEDARF

Der Winlet 785 ist konzipiert, um Montagearbeiten einfacher und schneller zu machen, egal ob bei Aussen- oder Innenmontagen, der Winlet 785 gewährleistet maximale Kapazität und Stabilität, ohne auf die einzigartige und vor allem kompakte Bauweise zu verzichten, die ihm erlaubt, selbst durch schmale Türöffnungen zu gelangen. Dank dieser kompakten Bauweise sind auch äusserst beengte Räume wie Aufzüge oder Balkone kein Problem für den Winlet 785. Die geringen Punktlasten des Winlet 785 machen es möglich, ihn auch dort zu verwenden, wo andere Montagegeräte durch zu hohen Bodendruck nicht zugelassen werden.



SPEZIFIKATIONEN

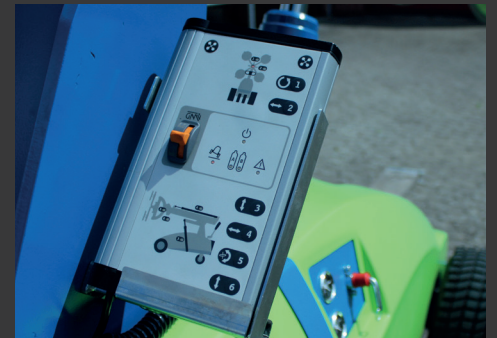
LÄNGE	1880 MM
BREITE	890 MM
MAX. HUBLAST	785 KG
MAX. LAST BEI MAX. AUSLADUNG	100 KG
MAX. LAST SEITLICH	275 KG
EIGENGEWICHT exkl. Gegengewicht	1.200 KG
TOTAL WEIGHT inkl. Gegengewicht	1.475 KG
MIN. AUSLADUNG (Stossstange bis Saugteller)	670 MM
MAX. AUSLADUNG (Stossstange bis Saugteller)	2.500 MM
MAX. HUBHÖHE (bis mitte Saugkopf)	4.000 MM
HYDRAULISCHER SEITL. VERSATZ	75 MM
FEINHUB AM ARM	200 MM
KIPPEN	180 GRAD
HYDRAULISCHES DREHEN	180GRAD
SAUGTELLER	4 x ø410mm
BATTERIEN	2 X 150 AH

ZUBEHÖR



- **ZWILLINGSBEREIFUNG** - für Geländegängigkeit
- **SEITL. STÜTZRÄDER** - für höhere Stabilität
- **STAPLERGABEL UND KRANHAKEN** - zum heben von Paletten oder mit Hebegurten
- **STAPLERADAPTER** - auf Teleskopstapler oder Gabelstapler
- **HEBEGURTE** - für Kranhub
- **FUNK FERNBEDIENUNG**
- **VERLÄNGERUNG DES ARMS**
- **SCHNELLUPLUNGEN**
- **UND VIELES MEHR...**

BEDIENERFREUNDLICH UND SICHER



Die multifunktionale Bedienung ist gebraucherdienlich gestaltet, mit integrierten Tasten. Signalleuchten, 2-fach gesicherte Lösefunktion und Gyro funktion sind in der Standardausstattung des Winlet 785 inkludiert. Der Winlet 785 ist mit einem modernen Überlastsystem ausgerüstet und entspricht den neusten Sicherheitsstandards.

NELLOS AG

Miete • Verkauf • Service

Bergackerweg 268a
4805 Brittnau

www.nellos.ch
info@nellos.ch
062 752 99 90

GMV A/S (SOUTH)
INDUSTRI-PARKEN 1
DK - 7182 BREDSTEN

GMV A/S (NORTH)
INDUSTRIVEJ 10
DK - 7620 LEMVIG

TEL +45 7573 8247
CVR DK 21801283
WWW.GMVAS.DK
WWW.WINLET.DK
WWW.ERGOMOVER.DK

GMV
Cranes and Handling