

Winlet
785



Pat. Pending

UN MATÉRIEL AMÉLIORANT ...

Winlet 785 - Une nouvelle façon révolutionnaire pour la pose de verre. En utilisant le robot de pose Winlet 785, vous pouvez améliorer rapidement et de façon spectaculaire la sécurité et la santé au travail. Des éléments verriers d'un poids de 785 kg peuvent être soulevés, transportés et installés facilement, sans effort. Le résultat s'en ressentira par une efficacité accrue de vos employés, une baisse des accidents et une rapidité d'exécution. Un robot de pose qui répond aux exigences H&S et améliore l'efficacité.



MANUTENTION DE TOUS MATÉRI- AUX IMPERMÉABLE À L'AIR

Le Winlet 785 peut facilement être adapté pour soulever une large gamme de matériaux en changeant les ventouses. Le Winlet 785 est idéal pour manutentionner:

LE GRANITE
LE BÉTON
LES PLAQUES DE
PLÂTRES
LES PLAQUES D'ACIER

LES PANNEAUX DE BOIS
LA CÉRAMIQUE
LES PORTES COUPE-FEU

DIAGRAMME DE PORTÉE

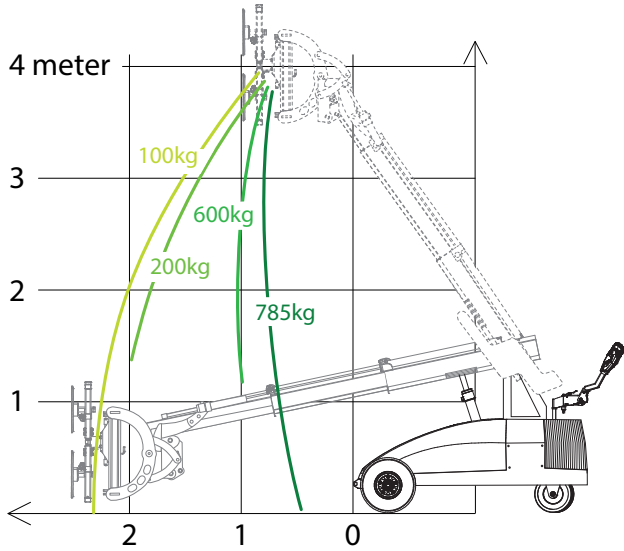
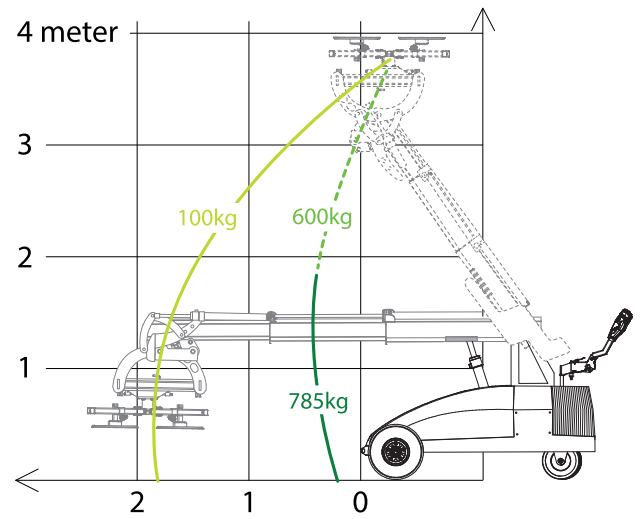
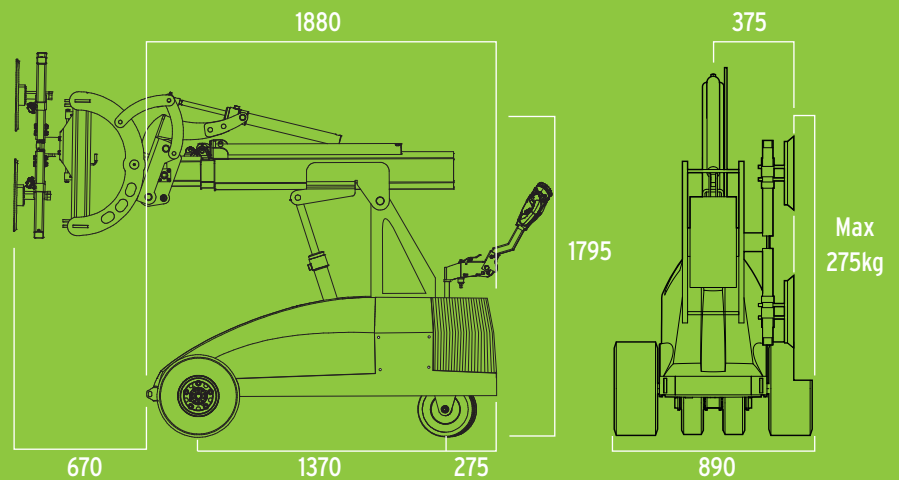


DIAGRAMME DE SOULEVEMENT ET PLACEMENT



CAPACITÉ MAXIMUM - ENCOMBREMENT MINIMUM

Winlet 785 combine une capacité de levage et de portée importante à une conception unique et compact. Vous pouvez manipuler des éléments d'un poids max. de 785 kg, les transporter sur un terrain accidenté et confiné. A partir de sa conception compacte, les endroits peu accessibles comme les élevateurs et les avancées ne sont pas un problème pour le Winlet 785. Le faible poids du Winlet 785 rend possible son utilisation par rapport à des équipements plus lourds exerçant une pression trop forte au sol.



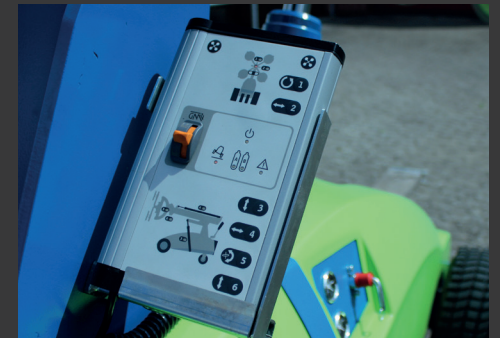
SPÉCIFICATIONS

LONGUEUR HORS TOUT	1.880 MM
LARGEUR HORS TOUT	890 MM
CAPACITÉ MAX. DE LEVAGE	785 KG
CAPACITÉ MAX. AVEC EXTENSION HORS TOUT	100 KG
CAPACITÉ MAX. EN LATÉRALE	275 KG
POIDS TOTAL inclus contrepoids	1.200 KG
POIDS TOTAL sans contrepoids	1.475 KG
EXTENSION MINI (de l'axe des roues aux ventouses)	670 MM
EXTENSION MAXI (de l'axe des roues aux ventouses)	2.500 MM
HAUTEUR MAXIMUM DE LEVAGE (centre du châssis)	4.000 MM
DÉPLACEMENT HYDRAULIQUE FRONTALE	75 MM
AJUSTEMENT DU BRAS	200 MM
BASCULEMENT HYDRAULIQUE	180 DEGRES
ROTATION HYDRAULIQUE	180 DEGRES
VENTOUSES	4 X Ø410 MM
BATTERIE	2 X 150 AH

ACCESSORIES



- **DOUBLE ROUES MOTRICES** - pour terrains accidentés
- **BRAS DE SOUTIEN** - pour une stabilité irréprochable
- **FOURCHE ET OUILLET DE LEVAGE** - Pour la manutention des palettes ou par sangle de levage
- **ADAPTATEUR POUR GERBEUR** - pour une utilisation à partir d'un télescopique ou chariot élévateur
- **SANGLE DE LEVAGE** - pour soulever le winlet à partir d'un palan à chaîne



Panneau de contrôle multi-fonctions, simple d'utilisation avec boutons de commande et signaux lumineux, une double sécurité de préhension et une fonction GYRO.

NELLOS AG

Miete • Verkauf • Service

Bergackerweg 268a
4805 Brittnau

www.nellos.ch
info@nellos.ch
062 752 99 90

GMV A/S (SOUTH)
INDUSTRI-PARKEN 1
DK - 7182 BREDSTEN

GMV A/S (NORTH)
INDUSTRIVEJ 10
DK - 7620 LEMVIG

TEL +45 7573 8247
CVR DK 21801283
WWW.GMVAS.DK
WWW.WINLET.DK
WWW.ERGOMOVER.DK

GMV
Cranes and Handling