

# CC1485S-2



# Mini-grue sur chenilles

## CC1485S-2



- 6,0 t x 2,6 m Capacité maximale
- 16,7 m Hauteur de levage
- 16,1 m x 430 kg Rayon de portée



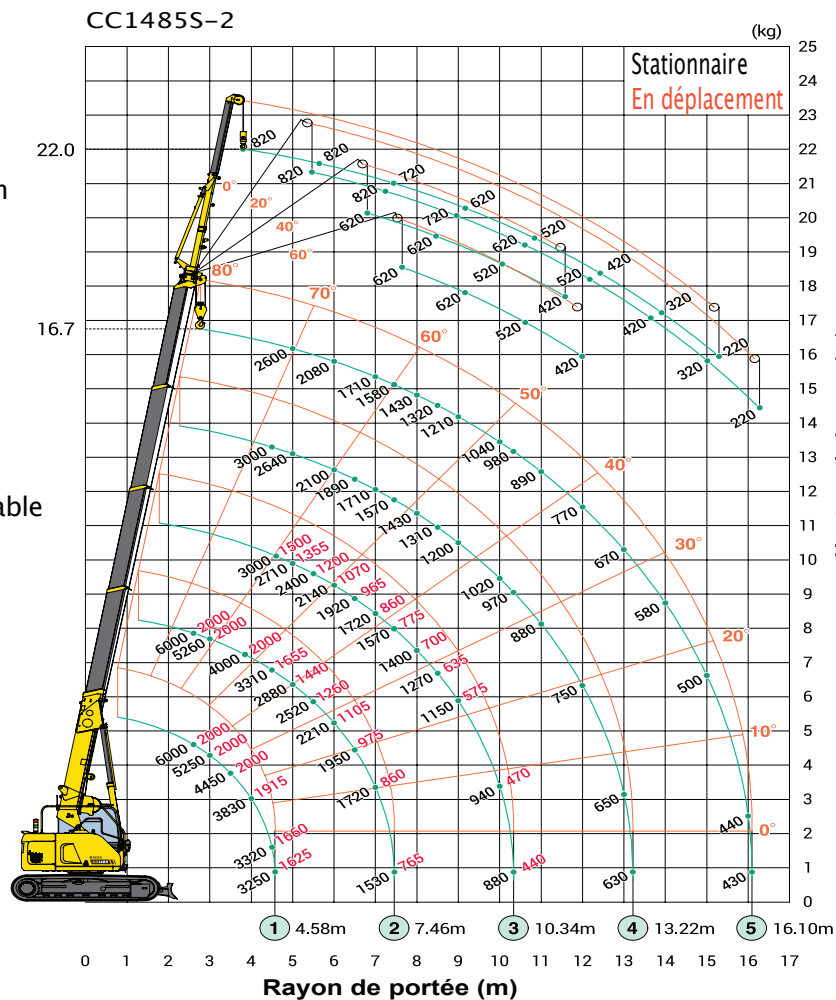
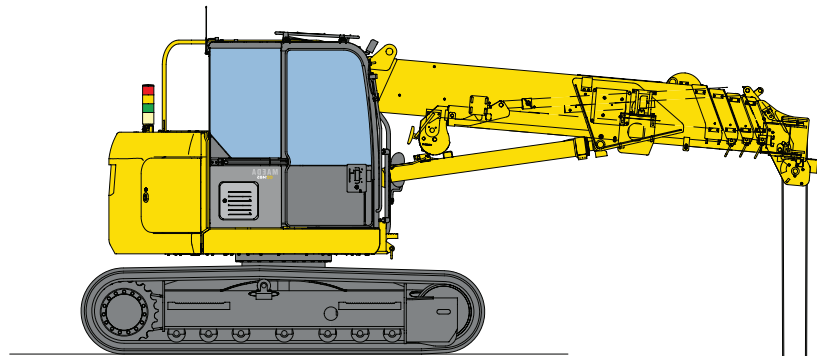
### Spécifications

Capacité	Maximum	6,0 t x 2,6 m
Rayon de portée	Maximum	16,1 m
Hauteur de levage	Maximum	16,7 m x 2.000 kg (22 m x 820 kg avec fléchette/jib)
Dimensions	CC1485	6.560 mm x 2.490 mm x 2.865 mm
Poids	CC1485 Poids de moufle	14.560 kg (15.540 kg avec fléchette/Jib) 90 kg
Vitesse du moufle	Maximum	32/46 m/min. (4 brins , 4 <sup>ème</sup> couche)
Vitesse d'un brin	Maximum	112/164 m/min. (4 <sup>ème</sup> couche)
Câble	Type	IWRC 6xFi (29) Ø 10mm x 115m
Système télescopique	Longueur de flèche Vitesse de télescopage Type de flèche	4.745 m - 16.265 m 11,52 m / 32 sec Flèche entièrement automatique à 5 sections heptagonales
Levage de flèche	Angle/vitesse de levage	-4° to 80° / 19 sec
Système de rotation	Angle/vitesse de rotation	360° continu / 2,1 rpm
Transmission	Type	Commande de direction indépendante, moteur hydraulique à pistons avec frein automatique intégré, réducteur planétaire, pignon et chenilles.
Vitesse de translation	Basse Haute Pente maximale Longueur x largeur au sol Pression au sol	0 – 1.9 km/h 0 – 3.2 km/h 20° 2.880 mm x 500 mm 0,49 kgf/cm <sup>2</sup> 0,51 kgf/cm <sup>2</sup> (avec fléchette/jib)
Moteur	Modèle Niveau d'émission Type  Puissance Capacité du réservoir	ISUZU 4LE2XDPC UE Stage V 4 cylindres diesel, refroidissement liquide, injection directe  44,6 kW / 2.000 rpm Diesel / 140 L
Contrôleur d'Etat de Charge (CEC)	Développé spécialement pour les Mini Grues Maeda avec une enveloppe de travail complètement programmable	
Équipement standard	Contrôleur de charge (CEC) avec enregistrement de données, chenilles en acier, protection contre le surenroulement, clapets hydrauliques de sûreté, niveau à bulle, arrêt d'urgence, indicateur lumineux de surcharge, phare de travail, compteur horaire, alarme de dévers, levier de verrouillage de sécurité, climatisation, moufle 2 ou 4 brins, caméra de recul.	
Équipement optionnel	Fléchette/jib, Crochet (1 brin), Tampons caoutchouc (noir), Pare-étincelles Radiocommande	

Le modèle CC1485S-2 incorpore plusieurs caractéristiques leader, incluant une capacité massive de levage de 6 tonnes, une flèche de 16,3 m, une caméra de recul intégrée et un moniteur 7" en équipement standard. L'absence de stabilisateurs permet de réduire considérablement la surface d'encombrement au sol. Ce modèle dispose aussi le nouveau moteur conforme Niveau V de la norme européenne.

Le nouveau dispositif de fixation et procédé de montage de la fléchette/jib, simplifié, rend cette option facile à utiliser.

- 6 tonnes de capacité Maxi
- 16,7 m de hauteur de levage Maxi – Jusqu'à 22 m avec l'option fléchette/jib
- 2.000 kg de capacité de déplacement en charge
- Déport arrière minimal
- Cabine climatisée entièrement close avec porte à glissière
- Contrôleur de charge programmable
- Treuil puissant à deux vitesses avec frein à disque hydraulique
- Moufle 2 ou 4 Brins
- Alarme de dévers
- Flèche entièrement automatique à 5 sections heptagonales
- Enregistreur de données
- Garantie 2 ans



Le diagramme de portée montre la charge nominale totale, incluant la déformation de la flèche et de la fléchette/jib.

Charge nominale totale (4 brins)									
Flèche 4.745m		Flèche 7.625m		Flèche 10.505m		Flèche 13.385m		Flèche 16.265m	
Rayon de portée (m)	Charge nominale totale(kg)	Rayon de portée (m)	Charge nominale totale(kg)	Rayon de portée (m)	Charge nominale totale(kg)	Rayon de portée (m)	Charge nominale totale(kg)	Rayon de portée (m)	Charge nominale totale(kg)
2	6000	2	6000	2	3000	2	N/A	2	N/A
2.5	6000	2.5	6000	2.5	3000	2.5	3000	2.5	N/A
2.6	6000	2.6	6000	2.6	3000	2.6	3000	2.6	N/A
3	5250	3	5260	3	3000	3	3000	3	2600
3.2	4910	3.2	4920	3.2	3000	3.2	3000	3.2	2600
3.5	4450	3.5	4460	3.5	3000	3.5	3000	3.5	2600
3.85	4000	3.85	4000	3.85	3000	3.85	3000	3.85	2600
4	3830	4	3820	4	3000	4	3000	4	2600
4.5	3320	4.5	3310	4.5	3000	4.5	3000	4.5	2600
		5	2880	5	2710	5	2640	5	2600
		6	2210	6	2140	6	2100	6	2080
		7	1720	7	1720	7	1710	7	1710
				7.5	1550	7.5	1560	7.5	1560
				8	1400	8	1430	8	1430
				9	1150	9	1200	9	1210
				10	940	10	1020	10	1040
						11	880	11	890
						12	750	12	770
						13	650	13	670
								14	580
								15	500
								16	440
								16.1	430

- Les abaques de charge nominale totale sont basés sur le rayon de portée réel prenant en compte la déformation de la flèche en charge. Le poids du moufle standard 4 brins / 2 brins (90 kg) doit être inclus dans la charge mentionnée dans les abaques de charge nominale totale.
- Lors de l'utilisation du moufle en 2 brins ou crochet 1 brin, utilisez l'abaque de charge du moufle 4 brins ci-dessus toutefois en maximales respectives à 3.000 kg (2 brins) et 1.500 kg (1 brin).

Capacité de déplacement en charge					
Flèche 4.745m		Flèche 7.625m		Flèche 10.505m	
Rayon de portée (m)	Charge nominale totale(kg)	Rayon de portée (m)	Charge nominale totale(kg)	Rayon de portée (m)	Charge nominale totale(kg)
2	2000	2	2000	2	1500
2.5	2000	2.5	2000	2.5	1500
2.6	2000	2.6	2000	2.6	1500
3	2000	3	2000	3	1500
3.2	2000	3.2	2000	3.2	1500
3.5	2000	3.5	2000	3.5	1500
3.85	2000	3.85	2000	3.85	1500
4	1915	4	1910	4	1500
4.5	1660	4.5	1655	4.5	1500
		5	1440	5	1355
		6	1105	6	1070
		7	860	7	860
				7.5	775
				8	700
				9	575
				10	470



## Dimensions

