

MC285CB-3

Spécifications

Capacité	Maximum	2,82 t x 1,4 m
Rayon de portée	Maximum	8.205 m x 150 kg
Hauteur de levage	Maximum	8,7 m x 550 kg
Dimensions	MC285CB-3	2.800 mm x 750.mm x 1.470.mm
Poids	MC285CB-3 Poids du moufle	1.995 kg 30 kg
Vitesse du moufle	Maximum	9,3 m / min. (4 brins, 4 ^{ème} couche)
Vitesse d'un brin	Maximum	37,2 m / min. (4 ^{ème} couche)
Câble de treuil	Type	IWRC 6 x Fi (29) 0/0, Ø 7 mm x 48 m
Système télescopique	Longeur de flèche	2.535 m - 8.575 m
	Vitesse de télescopage	6.04 m / 22 sec.
	Type de flèche	Flèche entièrement automatique à 4 sections pentagonales
Levage de flèche	Angle/vitesse de levage	0° - 80° / 14 sec.
Système de rotation	Angle/vitesse de rotation	360° continu / 0.88 tr / min
Système de stabilisation	Type	1 ^{ère} étape avec vérin à gaz flexible, 2 ^{ème} Articulation et télescopage manuel, pose par vérins hydrauliques
	Dimensions en stabilisation maximale	(Longueur) 4.782 mm x (Avant) 4.718 mm x (Arrière) 3.990 mm
Système de traction	Transmission	Hydrostatique, avant et arrière à variation continue
	Vitesse de translation	0 - 2.0 km / h
	Pente maximale	20°
	Longueur x largeur au sol Pression au sol	975 mm x 200 mm 0.512 kgf / cm ²
Système de batterie	Modèle	Toshiba
	Type	Batterie au lithium Titanate
	Capacité	DC55V - 135 Ah - 7.5 kWh
	Tension - Courant d'entrée	Monophasé AC 200V - 16A / AC 100V / 15A
Moteur	Puissance nominale	Variable 7,5 kW AC30V at 2500 tr / min
Temps de charge	AC 200V	80%: 2 h 20 min / 100%: 3 h 30 min
	AC 100V	80%: 5 h 20 min / 100%: 7 h 00 min
Autonomie en continu	Translation (vitesse maximale) Cycle simulé	Jusqu'à 2 h Toute la journée, si chargement pendant le grutage.
Contrôleur d'Etat de Charge	Développé spécialement pour les mini-grues Maeda avec une enveloppe de travail complètement programmable	
Equipement standard	Protection contre le surenroulement, compteur horaire, radiocommande HBC, chenilles en caoutchouc blanc, clapet hydraulique de sécurité, alarme de dévers, arrêt d'urgence, Contrôleur d'Etat de Charge (CEC) avec enregistrement de données, indicateur lumineux de surcharge, système de verrouillage des stabilisateurs, moufle 4 ou 2 brins	
Equipement optionnel	Chenilles en caoutchouc noir, moufle 1 brin, potence 850 kg	



Mini-grue araignée

MC285CB-3

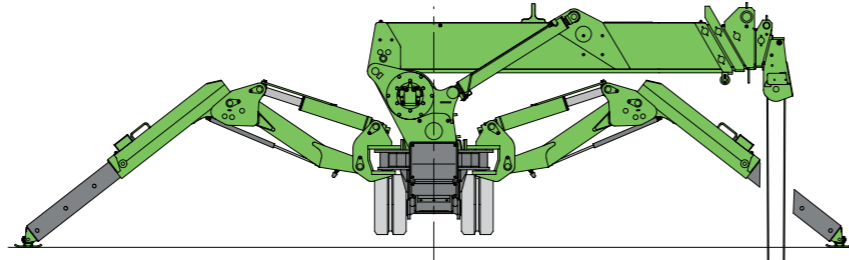


- 2.82 t x 1,4 m Capacité maximale
- 8,7 m Hauteur de levage
- 8,2 m x 150 kg Rayon de portée

NELLOS AG

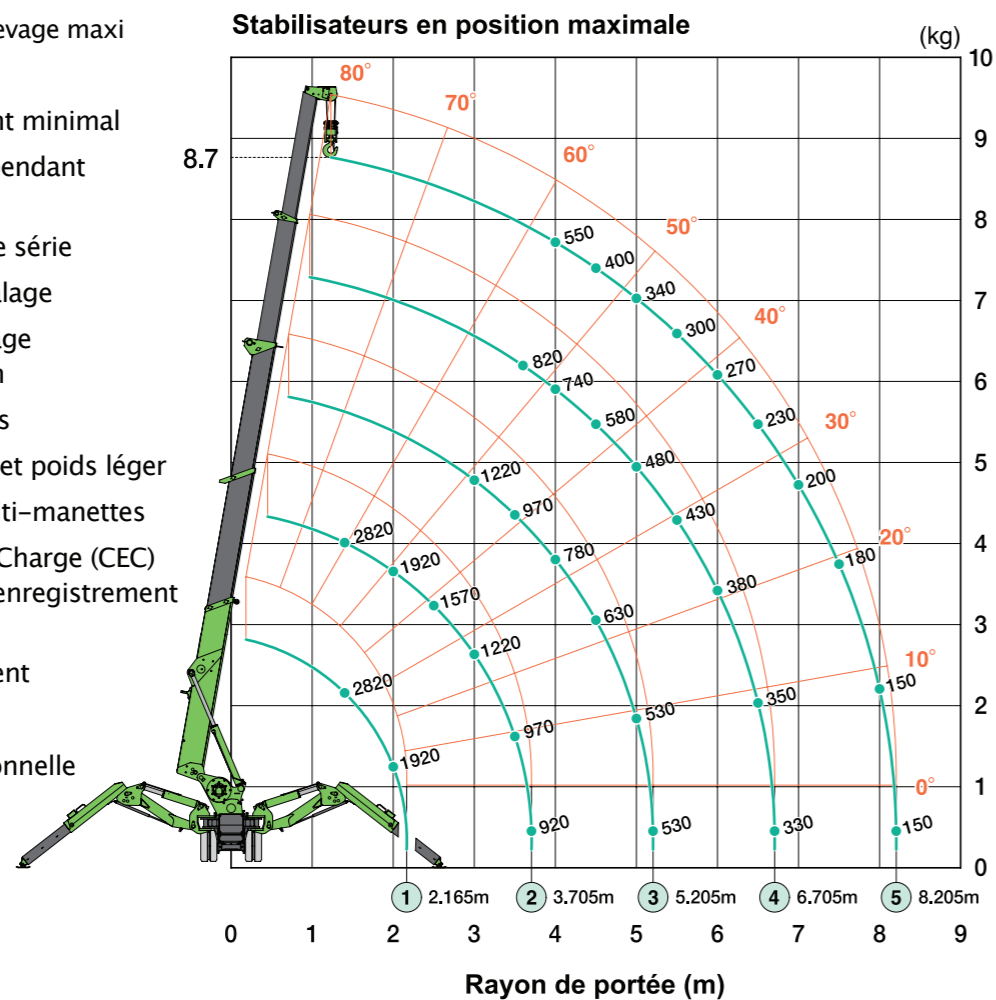
Offrant la capacité, la fiabilité et la flexibilité requises par les opérateurs les plus exigeants, la nouvelle MAEDA MC285CB-3 s'appuie sur l'héritage réussi du modèle MC285C-3. Equipée d'une batterie lithium-ion performante de la marque TOSHIBA, elle offre un fonctionnement en zéro émission tout en préservant la vitesse d'opération et la capacité de levage du modèle de base.

La grue peut travailler toute la journée si elle est mise en charge pendant les opérations. En plus, l'opération reste possible pendant le chargement ce qui facilite son application et réduit l'immobilisation de la grue au strict minimum. Bienvenu dans le monde de levage écologique.



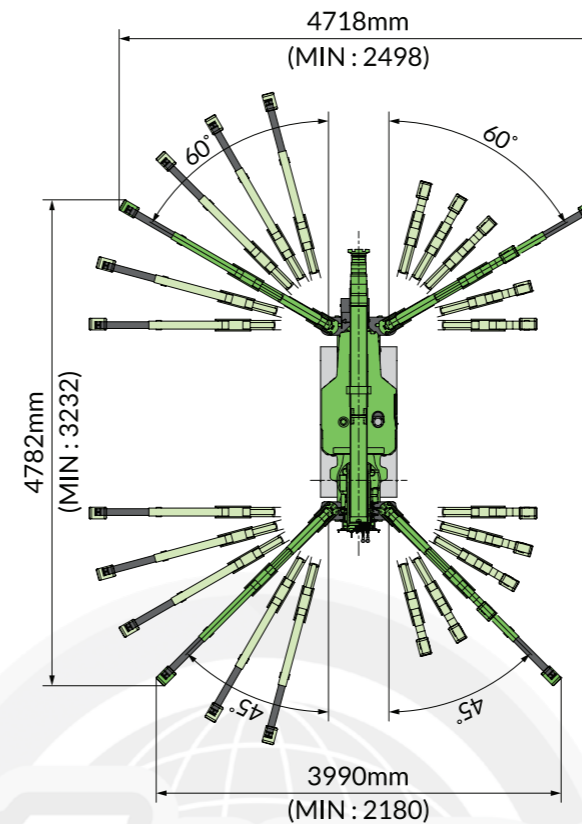
Économisez de l'énergie avec les deux modes ECO.

- 2,82 tonnes de capacité de levage
- Deux brins 20,2 m
- 8,7 m de hauteur de levage maxi
- Batterie Lithium-ion
- Temps de chargement minimal
- Opération continue pendant le chargement
- Chenilles blanches de série
- Stabilisation multi-calage
- Système de verrouillage grutage/stabilisation
- Ecran digital 7 pouces
- Faible niveau sonore et poids léger
- Radiocommande multi-manettes
- Contrôleur d'Etat de Charge (CEC) programmable avec enregistrement de données
- Alarme de basculement
- Moufle 4 ou 2 brins
- Potence 850 kg optionnelle
- Garantie 2 ans



Le diagramme de portée montre la charge nominale totale, incluant la déformation de la flèche.

Surface de stabilisation



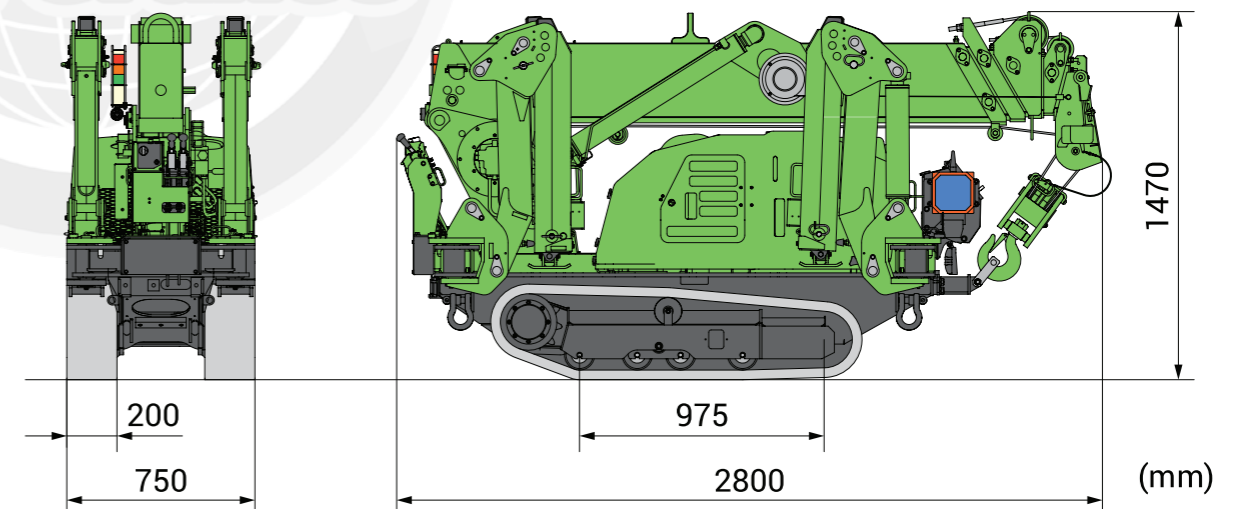
Quatre brins 10.1m

Deux brins 20.2m

Un brin 40.4m

- Position multi-calage surveillée par le Contrôleur d'Etat de Charge (CEC)

Dimensions (mm)



Charge nominale totale avec stabilisateurs en position maximum

Flèche (1)		Flèche (2)		Flèche (3)		Flèche (4)	
Rayon de portée (m)	Charge nominale totale (kg)	Rayon de portée (m)	Charge nominale totale (kg)	Rayon de portée (m)	Charge nominale totale (kg)	Rayon de portée (m)	Charge nominale totale (kg)
< 1.4	2820	< 3.0	1220	< 3.6	820	< 4.0	550
1.5	2520	3.5	970	4.0	740	4.5	400
2.0	1920	4.0	780	4.5	580	5.0	340
2.5	1570	4.5	630	5.0	480	5.5	300
3.0	1220	5.0	530	5.5	430	6.0	270
3.5	970	5.205	530	6.0	380	6.5	230
3.705	920			6.5	350	7.0	200
				6.705	330	7.5	180
						8.0	150
						8.205	150

Charge nominale totale avec stabilisateurs dans n'importe quelle autre position

Flèche (1)		Flèche (2)		Flèche (3)		Flèche (4)	
Rayon de portée (m)	Charge nominale totale (kg)	Rayon de portée (m)	Charge nominale totale (kg)	Rayon de portée (m)	Charge nominale totale (kg)	Rayon de portée (m)	Charge nominale totale (kg)
< 1.5	1720	< 3.0	510	< 3.6	400	< 4.0	330
2.0	1070	3.5	410	4.0	330	4.5	280
2.5	630	4.0	330	4.5	280	5.0	230
3.0	520	4.5	280	5.0	230	5.5	180
3.5	390	5.0	200	5.5	180	6.0	160
3.705	350	5.205	200	6.0	160	6.5	130
				6.5	130	7.0	100
				6.705	120	7.5	80
						8.0	70
						8.205	60

- Lors de l'utilisation des moufles 2 brins ou 1 brin, utilisez l'abaque de charge du moufle 4 brins ci-dessus, toutefois en plafonnant les valeurs maximales à 1 410 kg (2 brins) et 710 kg (1 brin) respectivement.