



Hauteur de levage 5,5m

Rayon de portée 5,17m

Capacité  
1,72t x 1,0m

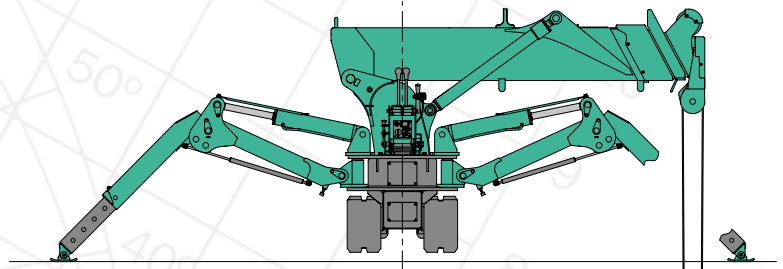
Poids  
1290kg

**MC174**

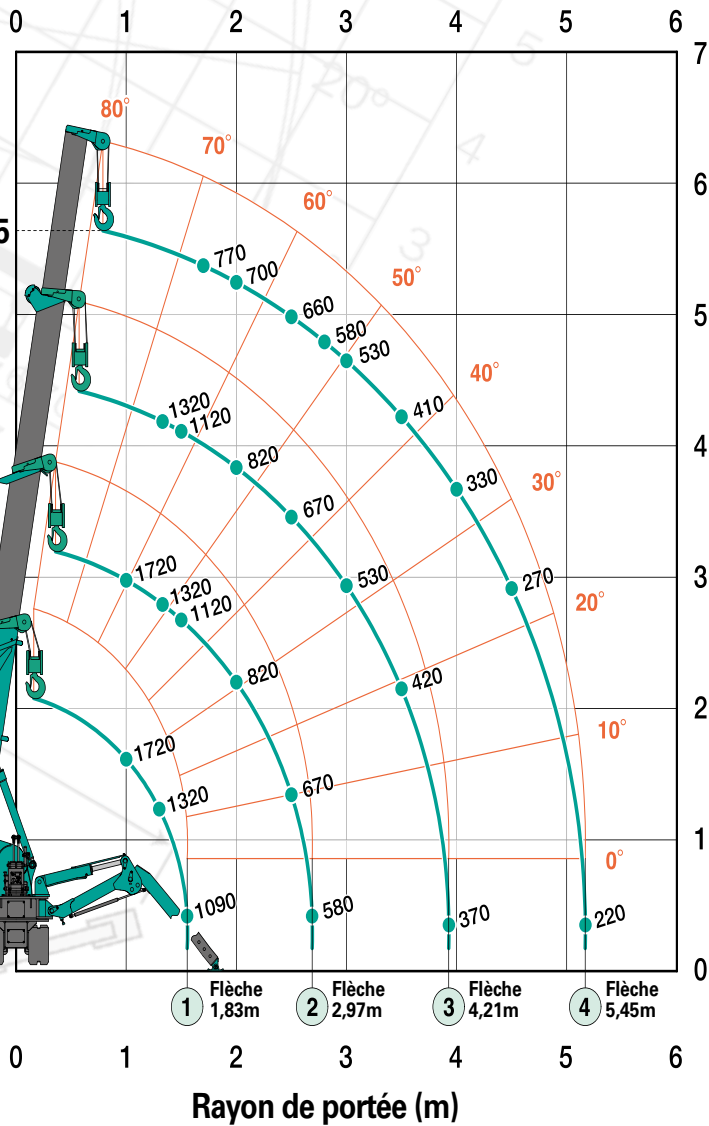


La Maeda MC174 est le modèle que les autres mini-grues essaient d'imiter. Sa largeur extrêmement réduite combinée avec sa capacité de levage de 1,72 tonnes en font une grue vraiment imbattable. Cette machine fantastique dispose également des autres avantages de la gamme Maeda, y-compris une garantie de 2 ans, une télécommande et une qualité de construction et une facilité d'utilisation sans égal.

- 1,72 tonnes de capacité maxi
- 5,5 m de hauteur de levage maxi
- Largeur extrêmement réduite (590 mm)
- Faible pression au sol
- Manoeuvrable et stable
- Contrôleur de charge (CEC) programmable
- Transmission hydrostatique
- Alarme de dévers
- Treuil haute vitesse
- 2 vitesses de translation
- Télécommande filaire
- Crochet chercheur 300 kg en option
- Garantie 2 ans



MC174 Stabilisateurs en position maximum (kg)



Le diagramme de portée montre la charge nominale totale, déformation de la flèche incluse.

... imaginez toutes les possibilités



Charge nominale totale avec stabilisateurs en position maximum avec crochet chercheur 300kg

Flèche 1,83m		Flèche 2,97m		Flèche 4,21m		Flèche 5,45m	
Rayon de portée (m)	Charge nominale totale (kg)	Rayon de portée (m)	Charge nominale totale (kg)	Rayon de portée (m)	Charge nominale totale (kg)	Rayon de portée (m)	Charge nominale totale (kg)
<1,0	300	<1,0	300	<1,30	300	<1,70	300
1,30	300	1,30	300	1,50	300	2,00	300
1,55	300	1,50	300	2,00	300	2,50	300
		2,00	300	2,50	300	2,80	300
		2,50	300	3,00	300	3,00	300
		2,69	300	3,50	300	3,50	300
				3,93	300	4,00	250
						4,50	200
						5,17	150

Charge nominale totale avec stabilisateurs en position maximum

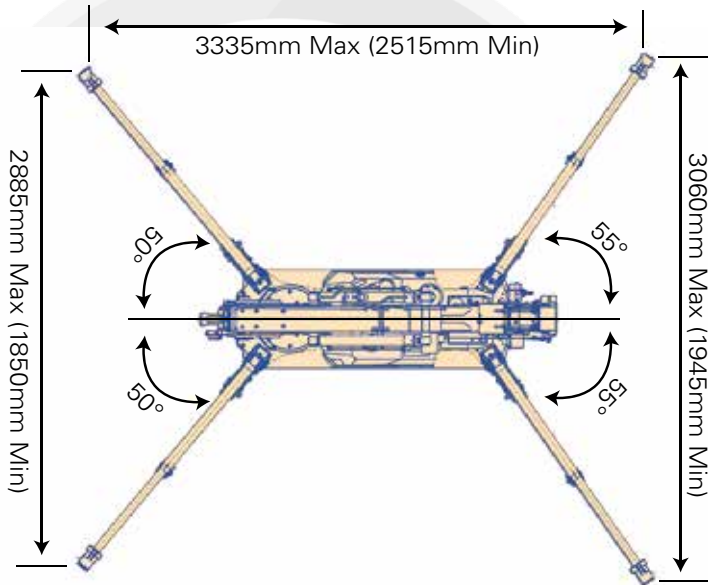
Flèche 1,83 m		Flèche 2,97m		Flèche 4,21m		Flèche 5,45m	
Rayon de portée (m)	Charge nominale totale (kg)	Rayon de portée (m)	Charge nominale totale (kg)	Rayon de portée (m)	Charge nominale totale (kg)	Rayon de portée (m)	Charge nominale totale (kg)
<1,0	1720	<1,0	1720	<1,3	1320	<1,7 or	770
1,30	1320	1,30	1320	1,50	1120	2,00	700
1,55	1090	1,50	1120	2,00	820	2,50	660
		2,00	820	2,50	670	2,80	580
		2,50	670	3,00	530	3,00	530
		2,69	580	3,50	420	3,50	410
				3,93	370	4,00	330
						4,50	270
						5,17	220

Charge nominale totale avec stabilisateurs dans n'importe quelle autre position

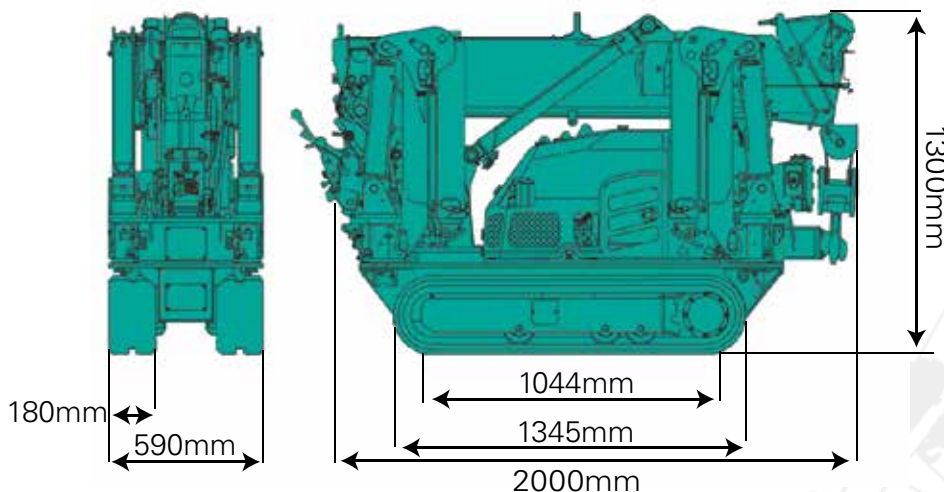
Flèche 1,83 m		Flèche 2,97m		Flèche 4,21m		Flèche 5,45m	
Rayon de portée (m)	Charge nominale totale (kg)	Rayon de portée (m)	Charge nominale totale (kg)	Rayon de portée (m)	Charge nominale totale (kg)	Rayon de portée (m)	Charge nominale totale (kg)
<1,0	1220	<1,0	1220	<1,3	940	<1,7	720
1,30	940	1,30	940	1,50	810	2,00	600
1,55	790	1,50	810	2,00	600	2,50	390
		2,00	600	2,50	390	2,80	330
		2,50	390	3,00	300	3,00	300
		2,69	310	3,50	220	3,50	220
				3,93	180	4,00	180
						4,50	140
						5,17	100

## Surface de stabilisation

Le croquis présente les stabilisateurs en position maximum.



- Lors de l'utilisation des moufles 2 brins ou 1 brin, utilisez l'abaque de charge du moufle 4 brins ci-dessus, toutefois en plafonnant les valeurs maximales à 860 kg (2 brins) et 430 kg (1 brin) respectivement.





# MC174

## Spécifications

Capacité	Maximum	1,72t x 1m
Rayon de portée	Maximum	5,17m x 220kg
Hauteur de Levage	Maximum	5,5m x 770kg
Dimensions	MC174	2000mm x 590mm x 1300mm
Poids	MC174 Poids du moufle	1290kg 20kg
Vitesse du moufle	Maximum	10,9m / min, (4 brins, 3 <sup>ème</sup> couche)
Vitesse d'un brin	Maximum	43,6m / min, (3 <sup>ème</sup> couche)
Câble	Type	IWRC 6 x Fi (29) Ø 6mm x 35m
Système télescopique	Longueur de flèche Vitesse de télescopage Type de flèche	1,83m - 5,45m 3,62m / 15 sec, Flèche télescopique pentagonale à 4 segments entièrement automatique
Levage de flèche	Angle/vitesse de levage	3° - 77° / 12 sec,
Système de rotation	Angle/vitesse de rotation	360° continu / 2,0 tr/min.
Système de stabilisation	Type  Dimensions en extension maximale	4 stabilisateurs modèle caisson à position multi-calage. Vérins hydrauliques équipés de clapets d'arrêt (Longueur) 3335 mm (Avant) 3060 mm (Arrière) 2885 mm
Système de traction	Transmission  Vitesse de translation Pente maximale Longueur x largeur au sol Pression au sol	Hydrostatique, avant et arrière à variation continue 0 - 3,3km/h 20° 1044 mm x 180 mm (dimensions des chenilles) 0,34 kgf / cm <sup>2</sup>
Moteur	Modèle Type Moteur électrique Méthode de démarrage Capacité du réservoir	Mitsubishi GB400LE Mono-cylindre, refroidi par air, essence 6,6kW / 1800 tr/min. Électrique Essence / 6 L
Contrôleur d'Etat de Charge	Développé spécialement pour Maeda Mini Cranes avec une enveloppe de travail complètement programmable	
Équipement standard	Télécommande filaire, protection contre le surenroulement, clapets hydrauliques de sécurité, phare de travail, compteur horaire, moufle 4 brins, chenilles caoutchouc noir, contrôleur de charge (CEC), arrêt d'urgence, niveau à bulle, alarme de dévers, indicateur lumineux de surcharge	
Équipement optionnel	Chenilles en caoutchouc blanc Moufle 1 brin Moufle 2 brins Crochet chercheur 300 kg Radiocommande Kit GPL Bloc d'alimentation électrique 380/400V	

