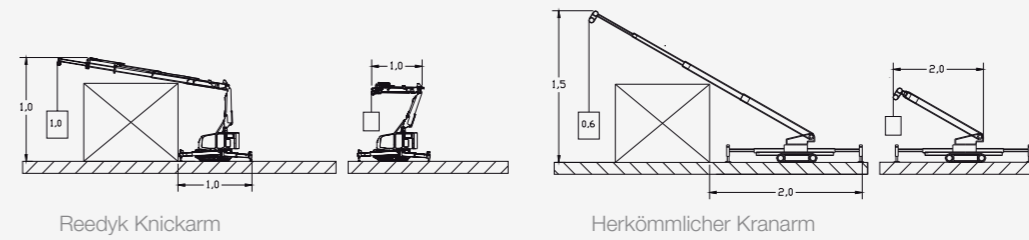


REEDYK 

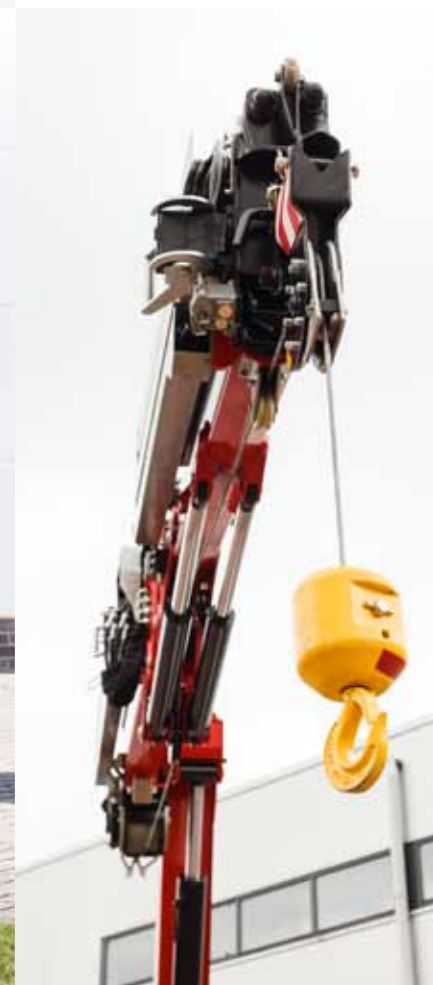
KOMPAKT-
KRAN
C3412

➤ C3412
LIFTING POWER
WHERE YOU NEED IT



Dirk Reedijk, Direktor

Große Lasten auf engstem Raum zu heben ist immer eine schwierige Angelegenheit. Zum Beispiel beim Umbau von Produktionslinien, bei der Platzierung eines Motors, der Reparatur von Installationen oder der Aufstellung einer neuen Maschine. Die Verwendung von Hilfsrahmen und Kettenzügen ist arbeits- und zeitintensiv, das Heben mit einem Gabelstapler oftmals riskoreich oder gar unmöglich. Hier leistet der Reedyk C3412 - der kompakte Minikran mit flexiblem Gelenkausleger - hervorragende Arbeit und Sie bewältigen die Aufgabe schnell und sicher.



KONSTRUIERT FÜR VIELSEITIGKEIT

Reedyk erfindet, entwirft, baut und wartet Intelligent Power Machinery: die klügsten und stärksten Maschinen für besondere Anwendungen. Bei der Entwicklung der neuen Generation der Kompaktkrane haben wir ganz von vorn angefangen. Der C3412 ist darum keine verbesserte oder verkleinerte Version der bestehenden Hebekranmodelle, sondern ein einzigartiger Minikran, speziell entworfen für die flexible Anwendung in kleinen Räumen.

- › 42% kürzer und 32% schmaler
- › Flexible stufenlose Stützenplatzierung
- › LMB mit Stabilitätsüberwachung
- › Flexibler Gelenkausleger
- › Elektrischer und hybrider Antrieb
- › Hydraulischer Ausleger
- › Funkfernsteuerung
- › Display auf Funkfernsteuerung
- › CAN-Bussystem
- › Stauraum für (Hebe)Werkzeug
- › In allen Farben erhältlich
- › Direkter Kontakt mit dem Fabrikanten

FLEXIBLER KNICKARM FÜR GRÖßERE REICHWEITE

Ein einzelner Teleskoparm ist oft nicht praktikabel, insbesondere wenn man über Hindernisse hinweg heben muss. Darum haben die Reedyk Kompaktkrane einen Knickarm. In der Vertikalstellung des 1. Segments erhält das 2. Segment zusätzlichen Raum um so über Maschinen, Gerüste usw. hinweg oder unter durch Überdachungen hindurch heben zu können. Dies und auch die äußerst geringe Abstützfläche, welche unter anderem durch das Kontergewicht ermöglicht wird, wird hier eindrucksvoll veranschaulicht.

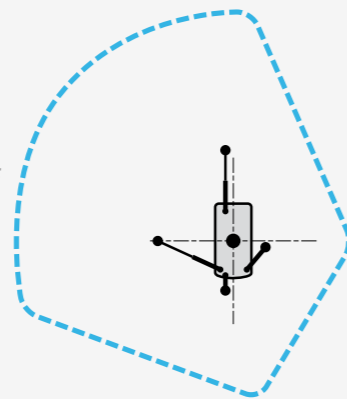




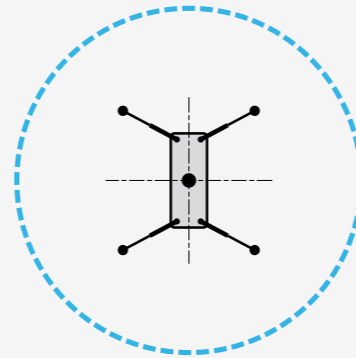
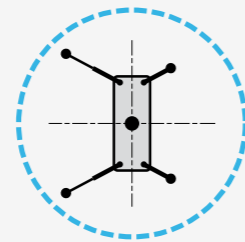
HYDRAULISCHE ABSTÜTZUNG MIT MINIMALER ABSTÜTZFLÄCHE

Umsichtiges Abstützen ist wesentlich für die Sicherheit von Ladung, Kranbediener, Umstehenden und des Krans selbst. Darum haben wir die Abstützung hydraulisch, stufenlos ausfahrbar und schwenkbar konstruiert um sie genau dahin setzen zu können, wo sie den größten Nutzeffekt für Ihre Hubsituation hat. Sie platzieren die Abstützung dorthin wo Platz ist und müssen nicht erst Platz schaffen. Auf der untenstehenden Abbildung wird ersichtlich, welchen Vorteil eine derart flexible Abstützung im Vergleich zu den herkömmlich ausfahrbaren Stützen bietet.

Reedyk Stabilitätsüberwachung:
variabel abgestützt



Herkömmliche Programme:
min./max. abgestützt

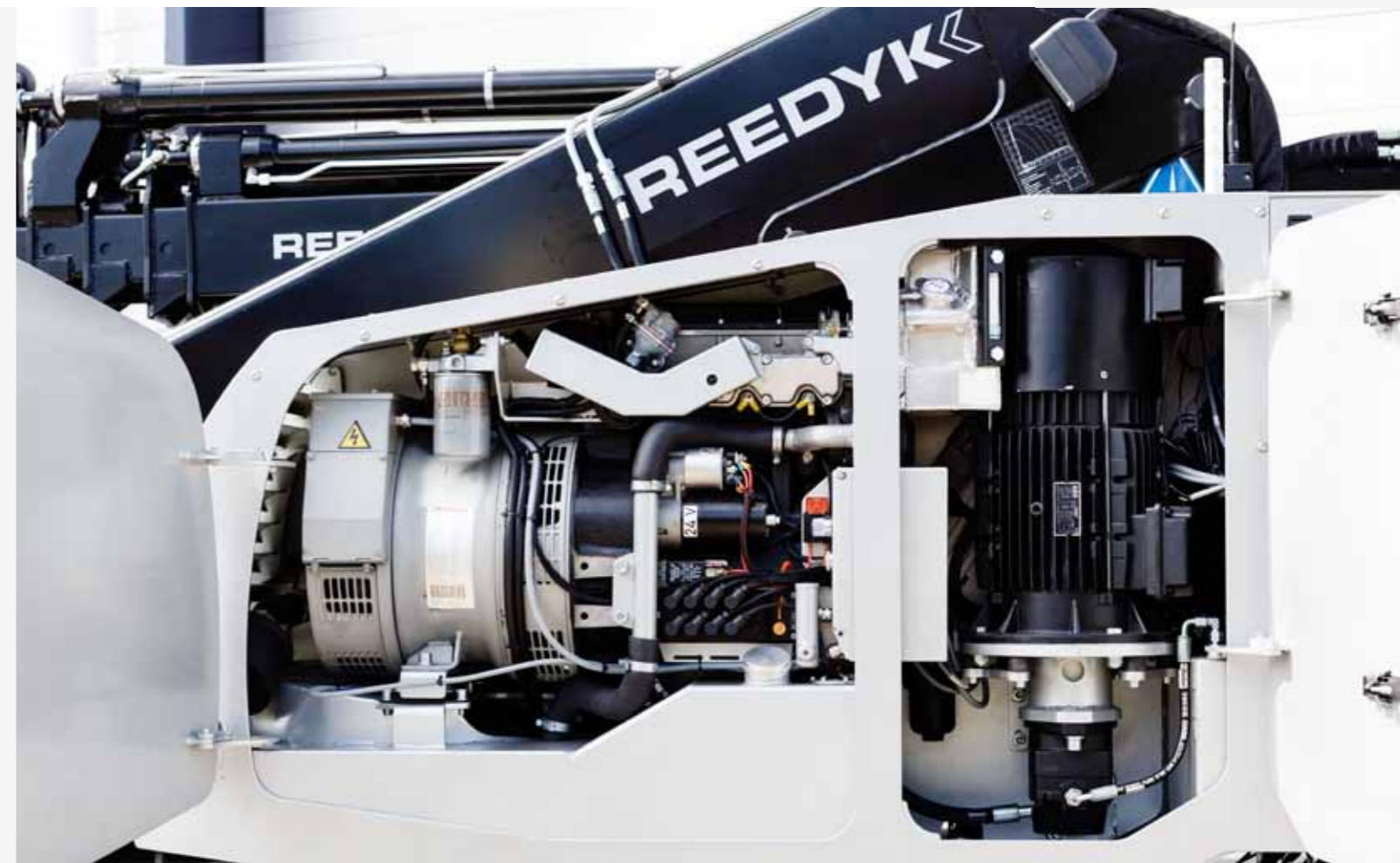


EXTRA SICHERHEIT MIT LASTMOMENTBEGRENZUNG

Konventionelle Minikrane berechnen die Hubkapazität für den gesamten Hubbereich auf Basis der kürzesten Abstützung. Reedyk jedoch baut nicht umsonst „Intelligent Machines“! Beim C3412 besitzt jede Stütze einen eigenen Sensor. Auf Basis der Informationen dieser Stützensensoren berechnet der Kran permanent die maximale Hubkapazität bei jeder beliebigen Position des Kranarms. Interaktive Begrenzung macht es unmöglich, zu hohe Lasten über eine zu kurz ausgefahrene Stütze zu heben. Andererseits können Sie größere Lasten weiter über eine extra weit ausgefahrene Stütze heben. Variable Abstützung – zum Beispiel mit einer weit ausgefahrenen Stütze zwischen zwei Hindernissen – bietet Ihnen mehr Hubkapazität ohne Konzessionen an die Sicherheit!

EIN REEDYK KOMPAKT-KRAN IST ÜBERALL EINSETZBAR

Der Reedyk C3412 misst nur 298 x 202 x 96 cm. Durch die robusten non-marking Gummiketten dreht er auf der Stelle, der Fahrtrieb wird per Funksteuerung gesteuert. Somit erreicht man mit diesem kompakten Kran auch die engsten Stellen wo andere schon längst versagen.



ELEKTRISCHER ANTRIEB ODER HYBRIDER ANTRIEB

Wenn Sie den Kompaktkran vor allem in Räumen gebrauchen, in denen eine 16A/400 V Steckdose verfügbar ist, genügt Ihnen die reine elektrische Ausführung. Der C3412 verfügt über eine Hydraulikpumpe mit Leistungsregulierung und ist dadurch schnell bei niedriger Belastung und stark bei hoher Belastung. Hierdurch arbeitet ein elektrischer Reedyk-Kran genauso schnell wie ein Kran mit Dieselantrieb. Die Hydraulikpumpe passt sich zugunsten einer noch genaueren Bedienung der Bewegungsgeschwindigkeit an. Wollen Sie einen Kran, der sich autonom auch ohne Netzspannung bewegen kann? Dann bietet die hybride Version Abhilfe; diese besitzt einen eigenen Dieselstromgenerator.



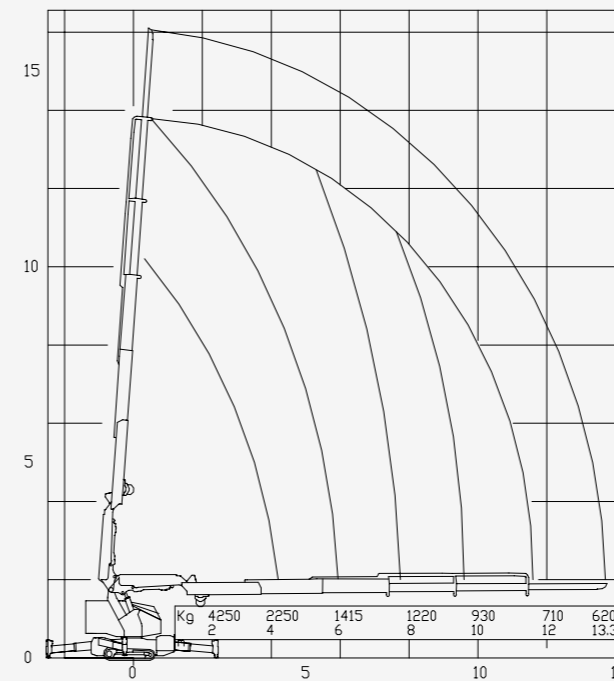
MULTIFUNKTIONALE FERNSTEUERUNG MIT DISPLAY

Mit der mitgelieferten Funkfernsteuerung bedienen Sie alle Funktionen des Kompaktkrans: Fahrbetrieb, Abstützung und Heben. Das Display auf der Fernsteuerung zeigt Ihnen aktuelle Informationen über das Gewicht der Last, die Belastung der Hubzylinder und der Winde, die Stabilität des Krans und die Sensibilisierungseinstellung des Bedienungshebels.

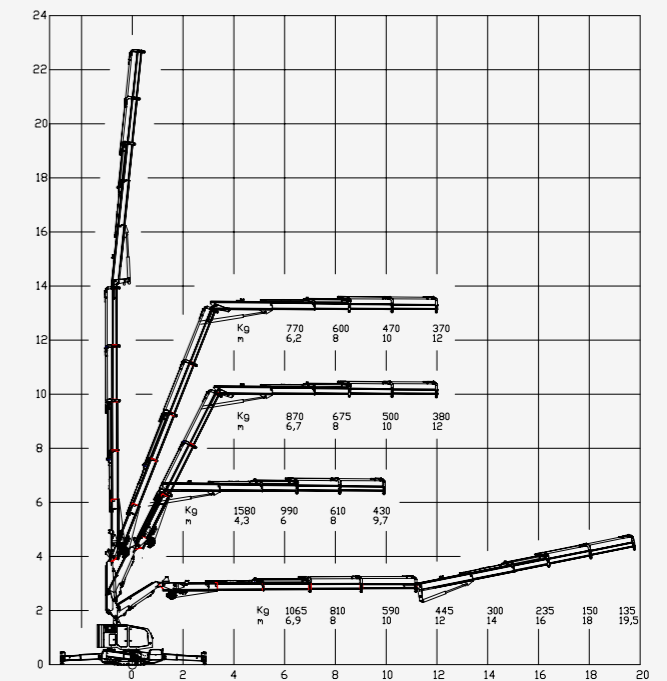


ROBUSTE AUSFÜHRUNG, MODULARER AUFBAU

Die Verkleidung ist in 5 mm dickem Verkleidungsblech ausgeführt, ohne überstehende Teile. Der Motorraum besitzt robuste Servicetüren und die Verkleidung ist zugunsten noch einfacherer Wartung abnehmbar. Durch den modularen Aufbau des Kompaktkrans wird dies noch weiter vereinfacht.



Hublasttabelle Reedyk C3412, vollständig abgestützt



Hubtabelle optionale hydraulische Kranspitze, vollständig abgestützt

STEUERUNG MIT CAN-BUSSYSTEM.

Alle Teile des Kompaktkrans kommunizieren mit der Steuerung über ein CAN-Bussystem; dieses wird auch in modernen Personenkraftwagen verwendet. Dieses robuste System macht die Steuerung besonders zuverlässig.

OPTIONAL: MIT HYDRAULISCHER KRANSPIITZE BIS 22 METER

Für spezielle Anwendungen können Sie den C3412 einfach mit einem der vielen Extras ausrüsten. Wie den hydraulischen 5 t/m Ausleger mit Schnellkupplung, der um 200 Grad geknickt und vier Mal ausgefahren werden kann. Dies bringt die gesamte Hubhöhe auf circa 22 Meter bei einer Reichweite von 19,5 Metern. Zusammengeklappt nimmt der Ausleger keinen zusätzlichen Platz in Anspruch, so dass der Kompaktkran in kleinen Räumen immer noch einfach manövrieren kann.

OPTIONAL: STAURAUUM FÜR (HEBE)WERKZEUG

Ein anderes praktisches Extra ist der abschließbare Aufbewahrungsraum für zusätzliches Werkzeug, gefüllt mit Hebegurten in Topqualität, Schäkeln, Hebewerkzeug und einem Werkzeugkoffer. Alles, was Sie benötigen, um direkt an die Arbeit zu gehen.

UND WEITER...

In dieser Broschüre können wir Ihnen nicht alle Vorteile des C3412 Kompaktkrans vorstellen, dies ist am besten in der Praxis möglich. Trotzdem erwähnen wir noch kurz die zentrale Hebeöse für die einfache Platzierung des Minikranks z.B. auf einer Geschossdecke, die Standard non-marking Raupenkettens und das GPS-/GSM-Modul. Dieses informiert aktuell über den Standort Ihres Minikranks und gibt Ihnen die Möglichkeit, sich aus der Ferne einzuloggen. Und was halten Sie von einer automatischen Niveauregulierung, einem praktischen Informationsdisplay auf dem Kran und einer pick & carry-Kapazität bis zu 1.000 kg?

DER ANKAUF VON IHREM REEDYK KOMPACT KRAN

Sie kaufen den Reedyk C3412 Kompakt-Kran in Ihrer RAL-Wunschfarbe. Auch können wir auf Ihre spezifischen Wünsche eingehen.





REEDYK

▶ Reedyk BV (Produzent)
 Industrieweg 4, NL-3286 BW Klaaswaal
 T +31 (0)186 57 20 44
 E info@reedyk.eu
 W www.reedyk.eu

NELLOS AG

▶ Nellos AG (Vertrieb)
 Bergackerweg 268 A, CH-4805 Brittnau
 T +41 62 752 99 90
 E info@nellos.ch
 W www.nellos.ch

TECHNISCHE DATEN C3412

Maße und Gewichte

Hebemoment Kran	11,8 Tonnen/Meter
Schwenkbereich	405 Grad
Max. Hakenhöhe	ca. 16,00 m 1.000 kg
Max. Reichweite	ca. 13,35 m 620 kg
Max. Hublast	ca. 2,20 m 4.250 kg
Eigengewicht	ca. 6.250 kg
Breite	96 cm
Höhe	202 cm
Länge	290 cm

Hydraulikpumpe

Elektromotor	7,5 kW / 400 V
Anschluss-Typ	OE 16A / 400 V
Pumpentyp	Kolbenpumpe
Max. Systemdruck	400 bar

Hydraulikventile

- › 7-weg proportional elektro-hydraulisch
- › Alle Kranfunktionen gleichzeitig steuerbar
- › Alle Ventile elektrisch und manuell bedienbar

Eingebauter Generator

Dieselmotor	Lombardini FOCS LDW 1003, wassergekühlter 3-Zylinder Dieselmotor
Generator	Stamford Generator, Leistung 9 kVA
Spannung	400 V 3 phasig, 3x 230 V Steckdosen

Fernsteuerung

Art	Funkfernsteuerung
Marke/Typ	Hetronic Nova xl, alle Funktionen vollständig proportional
Ausführung	Nivellierer, Display, Wahlschalter, Abschließbarer Aufbewahrungsraum für Fernsteuerung

Sicherheitsvorrichtungen

- › Hublastsicherung auf Windenseil
- › Lastmomentsicherung auf Hubzylinder
- › Stützendruckmessung
- › Stützenpositionsmessung
- › Hebeendanschlag für Winden und Ausfahren
- › SPS-gesteuertes Stabilitätskontrollsystem
- › Elektronische Wasserwaage
- › SPS-gesteuerte Nivellierung

Fahrwerk

Fahrmotor	Hydraulisch / planetarische Verzögerung
Ketten	Non-marking Gummiketten (Standard)
Laufwerk	18 Stahlrollen
Spannvorrichtung	Fettspanner

Förderwinde

Marke / Typ	Rotzler Titan TH1
Hubseil	8 mm, Länge 47 m
Hublast	1.000 kg, Einstrangbetrieb 2.000 kg, Zweistrangbetrieb
Max. Hubgeschwindigkeit	25 m/Min.
Sicherung	Drehmomentmesser auf der Trommel, 3-Windungssicherung

Abstützung

Ausfahren	Ferngesteuert / hydraulisch stufenlos
Schwenken	Ferngesteuert / hydraulisch, stufenlose variable Platzierung, max. Stützlänge hinsichtlich Zentrum: max. 2,9 m
Setup	Automatisch
Aufbewahrungsraum	Aufbewahrungsraum für and inklusive Stempelplatten Kranplatten 300 mm

Steuerungssystem

SPS	Mobiler Controller
Display	5,7 inch monochromer Bildschirm
Kommunikation	CAN-Bus
Spannung	24 V/DC

Kranarm

Konfiguration	Knickbar
Teleskopteil	4x hydraulisch ausfahrbar, 1x manuell ausfahrbar, Seilrolle und fester Haken

OPTIONEN

Zusätzliche hydraulische Funktion

- › 8. proportionales Ventil mit Kabelkette/-schläuchen auf dem Teleskoparm
- › CAN-Bus-Anschluss auf Teleskoparm u.a. geeignet für hydraulischen Ausleger

Hydraulischer Ausleger 5 Tonnen/Meterr

- › Knickbar 180 Grad + 20 Grad
- › 4x hydraulisch ausfahrbar, 1x manuell ausfahrbar
- › An Teleskoparm anzukuppeln
- › CAN-Bus-Ansteuerung und Kraftmessung
- › Höhenbereich 22 Meter 500 kg
- › Spannweite 19,5 Meter 135 kg
- › Eigengewicht 395 kg

Aufbewahrungsraum

- › Abschließbare Schublade für Hebe-Werkzeug
- › Gefüllter Werkzeugkoffer

Wartungsvorrichtungen

- › GSM/GPS-Module
- › Fernauslesung von Position
- › Einwahlmöglichkeit zur Störungslokalisierung
- › 5,7 inch Farbbildschirm

Abdeckhülle

- › Kunststoff-Abdeckhülle zum Schutz während des Transports und der Lagerung.

Veränderungen an Modellen, technischen Spezifikationen, visuellen Präsentationen oder jeder anderen Information sind vorbehalten.